

2017/12/20 発行

お客様 各位

ヒラキ電計機株式会社
技術営業部 及び 品質管理検査課

耐電流 300 倍/1 秒 標準定格品の 販売中止のご報告と代替品のご紹介

謹啓 新春の候、ますますご清栄のこととお喜び申し上げます。平素は格別のご愛顧を賜り、厚く御礼申し上げます。

さて、この度は1963年(昭和38年)より製造開始しておりました、高圧巻線型変流器と耐電流300倍/1秒を銘打って販売開始された製品、形式 ECT-300A1(一次電流 5A~200A 標準品)につきまして、生産を中止する運びとなりました。理由といたしましては金型の老朽化、また生産治具の修復不可破損です。従来当該商品につきましてはここ10年来よりその受注が減少の一途をたどることとなり、新設金型および生産治具修復に回すコストが捻出できない状況となってしまいました。このため類似形状であり、耐電流が 500 倍/1 秒標準品でもある ECT-1000A1 へ形統合されることになりました。定格一次電流 5A 標準品と 101A 以上品 標準品 につきましては都度代替品のご提案は担当より提示させていただきます。

ただし、特定お客様向け特殊仕様製品につきましては生産の可否が分かれてまいりますので随時担当窓口へお問い合わせください。

最後に、当該形式 ECT-300A1 のスペック的代替品につきましては以下の商品を供給させていただくこととなりますので宜しくお願い申し上げます。

次頁以降に ECT-300A1 図 1 点 / ECT-1000A1 図 1 点 添付しております。

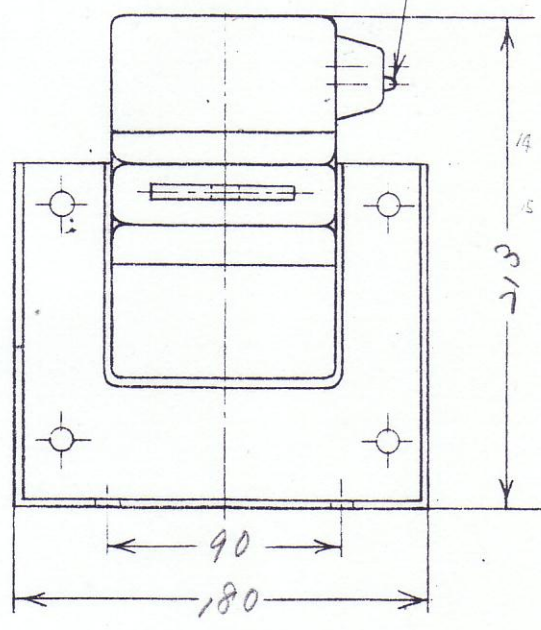
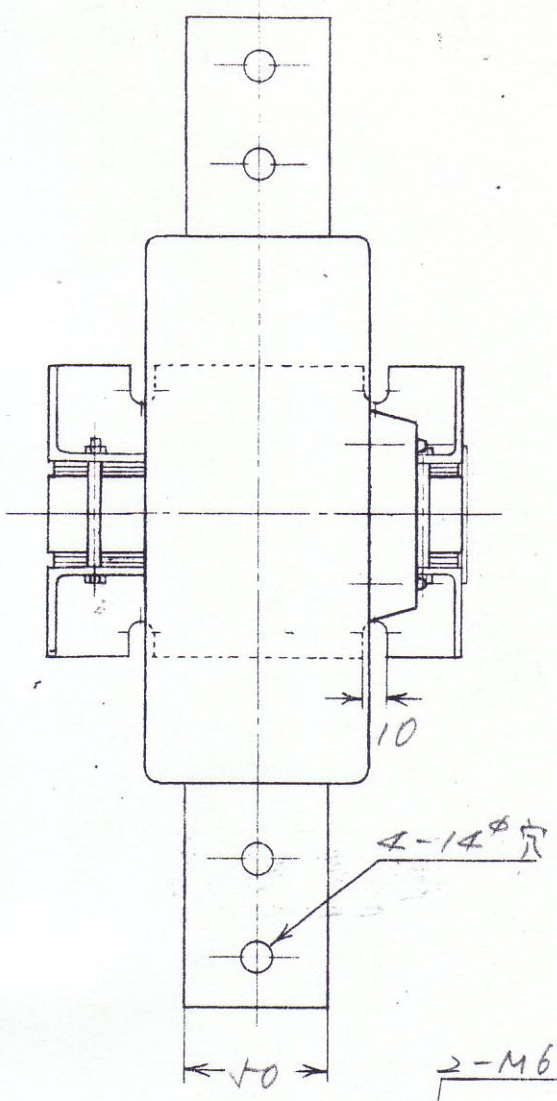
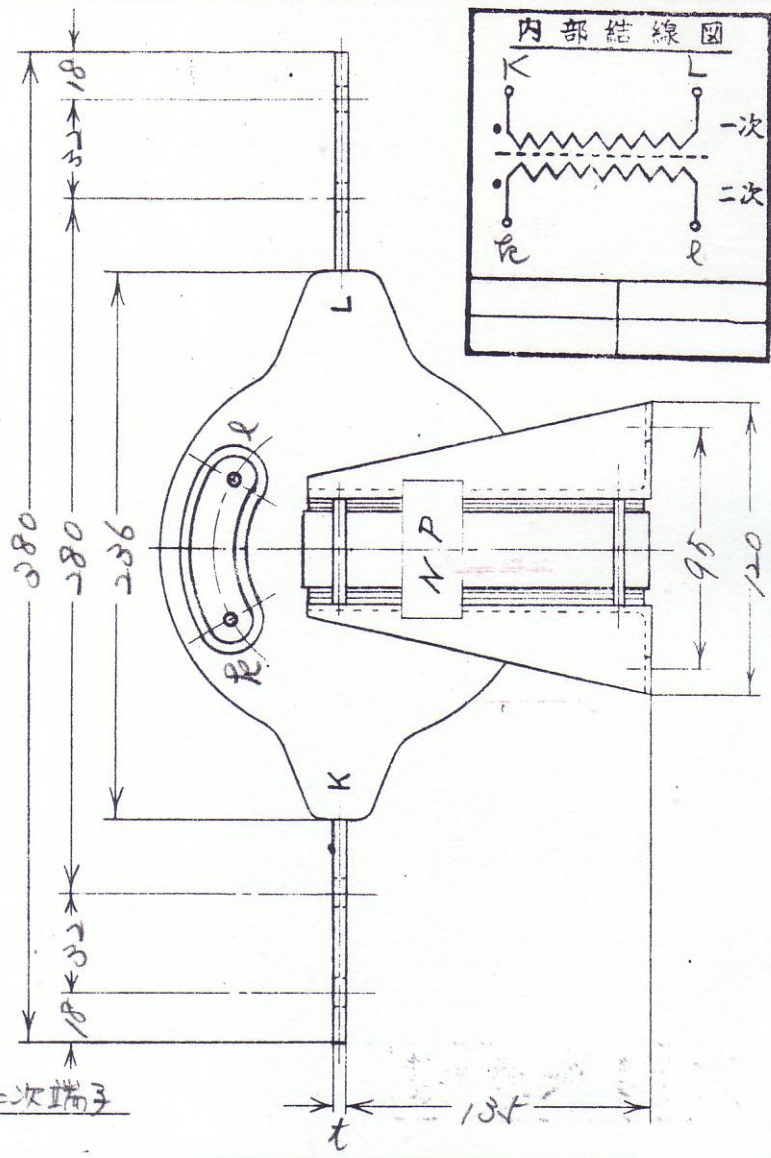
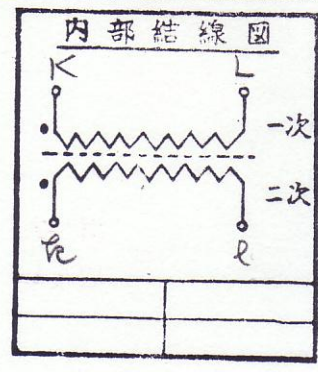
記

現行形式：ECT-300A1
(対象品 図面番号 GD-5113071)

↓

代替形式：ECT-1000A1
(図面番号 GF-0313086-Y)

以上



| | |
|-------|---|
| 一次電流 | 4 |
| ~100A | 4 |
| 150A | 6 |
| 200A | 8 |

| | |
|-----------------|-------------------|
| 三菱電機 変流器 | |
| ECT-300A1 屋内用乾式 | |
| 定 格 | 一次電流 20~200A |
| | 二次電流 4A |
| | 周波数 50/60Hz |
| | 容量 40VA |
| 最高電圧 : 6900V | |
| 規格 | JIS-C-1731 階級 1.0 |
| 重量 | 約 17kg |

| | | | |
|-------|------|-------|-----|
| 過電流強度 | 300 | 過電流定数 | >10 |
| 絶縁階級 | 6号A級 | | |

配布先

資

営

計

変

技

来歴

二次端子部 形状変更 4.2.6/25 ST

図番・頭記号変更 C→GD 53.1.24

φ30→20に 変更 STφ3.4/20 H.H

第三角法・%単位

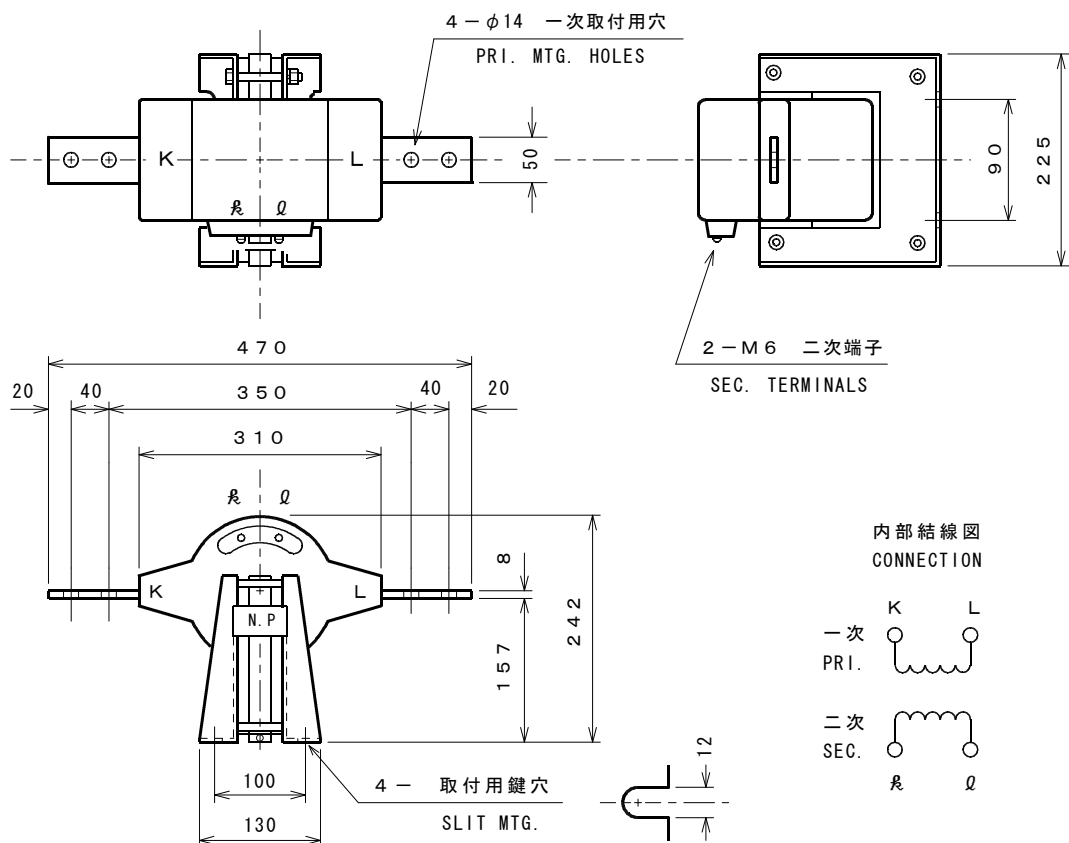
製 設 計 承認

ヒラ中電計機株式会社 製作 年月日 49.2.11

図名 三菱電機 変流器 外形図

図番 面号 GD-5113071

出図年月日



| | | | |
|---|--------------------------------------|---|---------------------|
| EPOXY MOLDED CURRENT TRANSFORMER エポキシ モールド 変流器 | | TYPE 形名 | ECT - 1000A1 |
| 準拠規格 | STANDARD | JIS C 1731 & JEC - 1201 | |
| 周波数 | FREQUENCY | 50 / 60 Hz | |
| 一次電流 | PRI. CURRENT | 10 A, 20 A, 30 A, 40 A, 50 A, 60 A, 75 A, 100 A | |
| 二次電流 | SEC. CURRENT | 5 A | |
| 二次負担 | SEC. BURDEN | 40 VA | |
| 確度階級 | ACCURACY CLASS | 1.0 / 1PS | |
| 過電流定数 | ACCURACY LIMIT FACTOR | n > 10 | |
| 耐電流 | SHORT TIME CURRENT | 500 倍 TIMES / 1 s | |
| 耐熱クラス | CLASS OF INSULATION | A (但し 75 / 5 A は B) | |
| 最高電圧 | HIGHEST SYSTEM VOLTAGE | 6.9 kV | |
| 耐電圧 (1 min) | POWER-FREQUENCY WITHSTAND VOLTAGE | *A | 22 kV |
| | | *B | 2 kV |
| 質量 | MASS / 約 About | 24 kg | |

*A : 一次巻線 対 二次巻線・取付金具・大地 間
/ PRI. WINDING - SEC. WINDING & EARTH

*B : 二次巻線 対 取付金具・大地 間
/ SEC. WINDING - EARTH

| 備考 | REVISION | |
|------------|-----------------|------|
| 1992.02.01 | 追記 : 20 A 定格 | I. M |
| 1992.07.17 | 訂正 : → 225 | I. M |
| 2000.03.22 | 訂正 : 125 → 130 | I. M |
| 2004.02.23 | 追加 : JEC - 1201 | T. H |
| 2004.03.11 | 追記 : 定格 / 10 A | I. M |
| 2004.11.18 | 削除 : 定格 / 75 A | I. M |
| 2005.03.11 | 削除 : 定格 / 150 A | I. M |
| 2014.09.09 | 追記 : 定格 / 75 A | I. M |

| | | |
|-----------------------------|--|------------------|
| DRAWN BY 製 図 I. MASUMOTO | DATE 日付 1991.11.15 | SCALE 尺度 ---- |
| CHECKED BY 検 図 H. HIRAI | DRAWING No. 図面番号 GF-0313086-Y | |
| APPROVED BY 承 認 H. HIRAI | HIRAI DENKEIKI CO., LTD. -KYOTO·JAPAN- ヒライ電計機株式会社 | |