

6600V以下 高圧変流器 一般計器用・継電器用
 準拠規格 JIS C 1731 & JEC-1201です。

■外形寸法図

図1：5A～300A

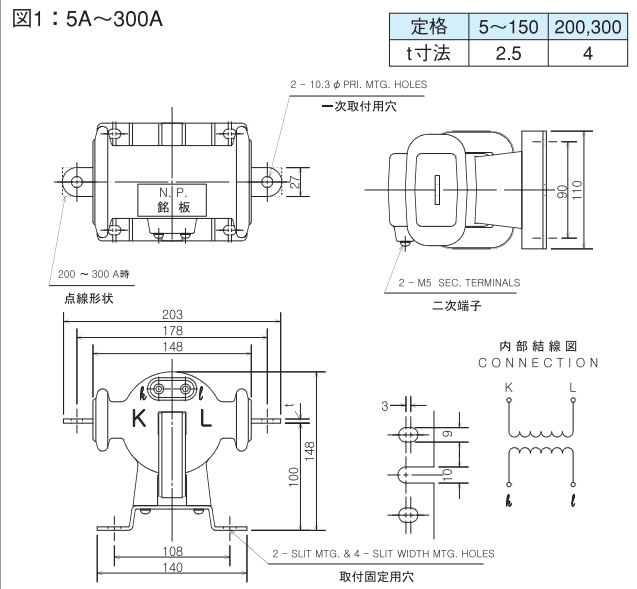


図2：400A～600A

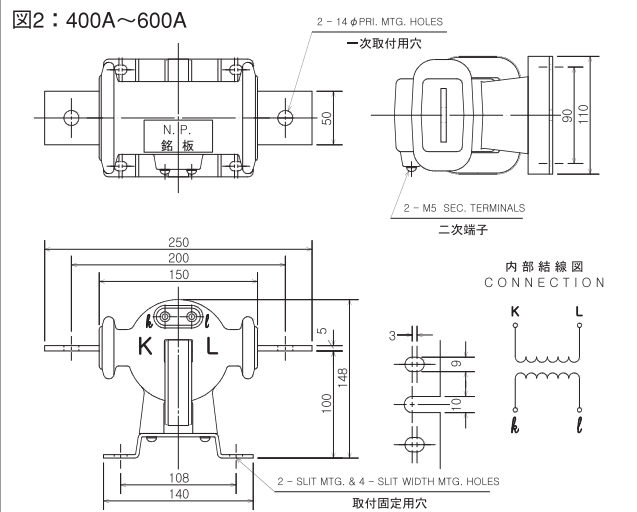
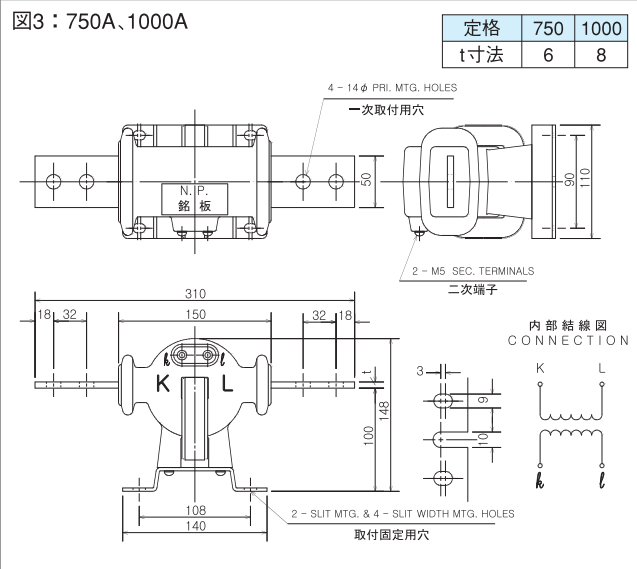


図3：750A、1000A



性能項目(単位)	形名	ECT-S40A
定格一次電流	A	5
		10
		15
		20
		25
		30
		40
		50
		60
		75
		100
		120
		150
二次電流	A	5
定格負担	VA	40
確度階級	級	1.0 1PS
過電流強度	倍	40
最高電圧	kV	6.9
耐電圧	kV	20/60
周波数	Hz	50/60
外形図		図1、図2、図3
質量	kg	図1 3.2
		図2 3.2
		図3 4.1

●耐電圧は商用周波耐電圧値/雷インパルス耐電圧値を示します。