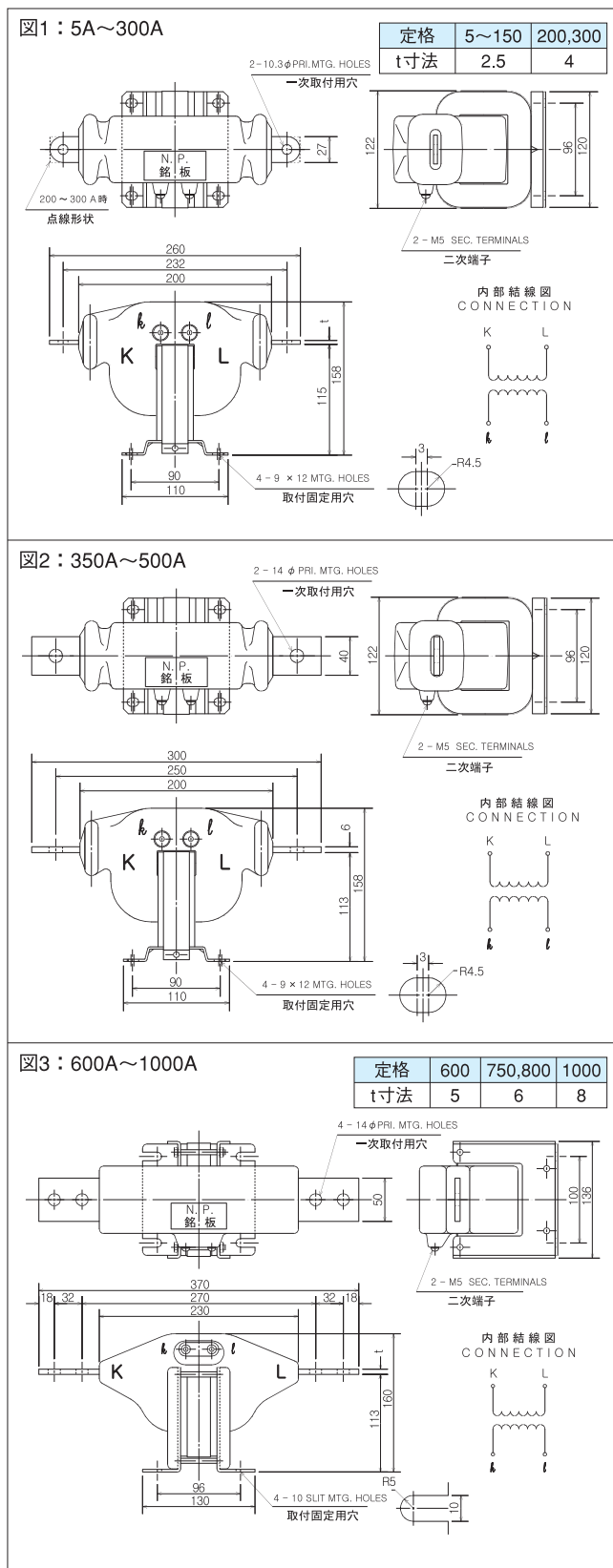




6600V以下 高圧変流器 一般計器用・継電器用
 準拠規格 JIS C 1731 & JEC-1201です。

■外形寸法図



性能項目(単位)	形名	ECT-40A	
定格一次電流	A	5	
		10	
		15	
		20	
		25	
		30	
		40	
		50	
		60	
		75	
		100	
二次電流	A	5	
		10	
		15	
		20	
		25	
		30	
		40	
		50	
		60	
		75	
		100	
定格負担	VA	40	
確度階級	級	1.0 1PS	
過電流強度	倍	40	
過電流定数	倍	n>10	
最高電圧	kV	6.9	
耐電圧	kV	22/60	
周波数	Hz	50/60	
外形図		図1、図2、図3	
質量	kg	図1	6
		図2	5.6
		図3	10

●耐電圧は商用周波耐電圧値／雷インパルス耐電圧値を示します。