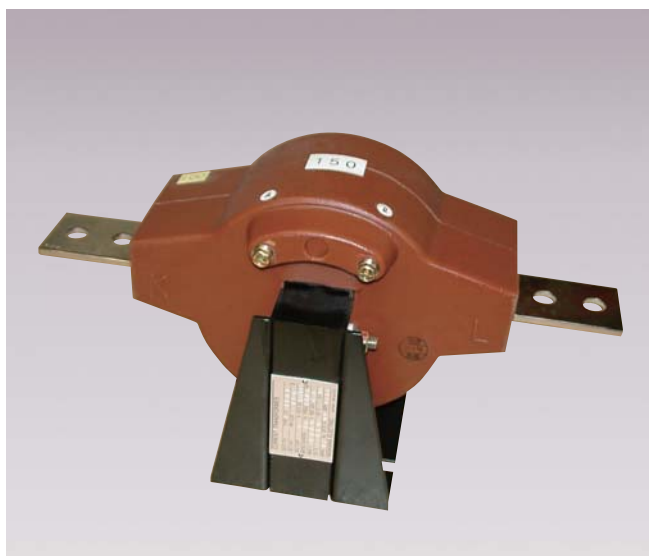
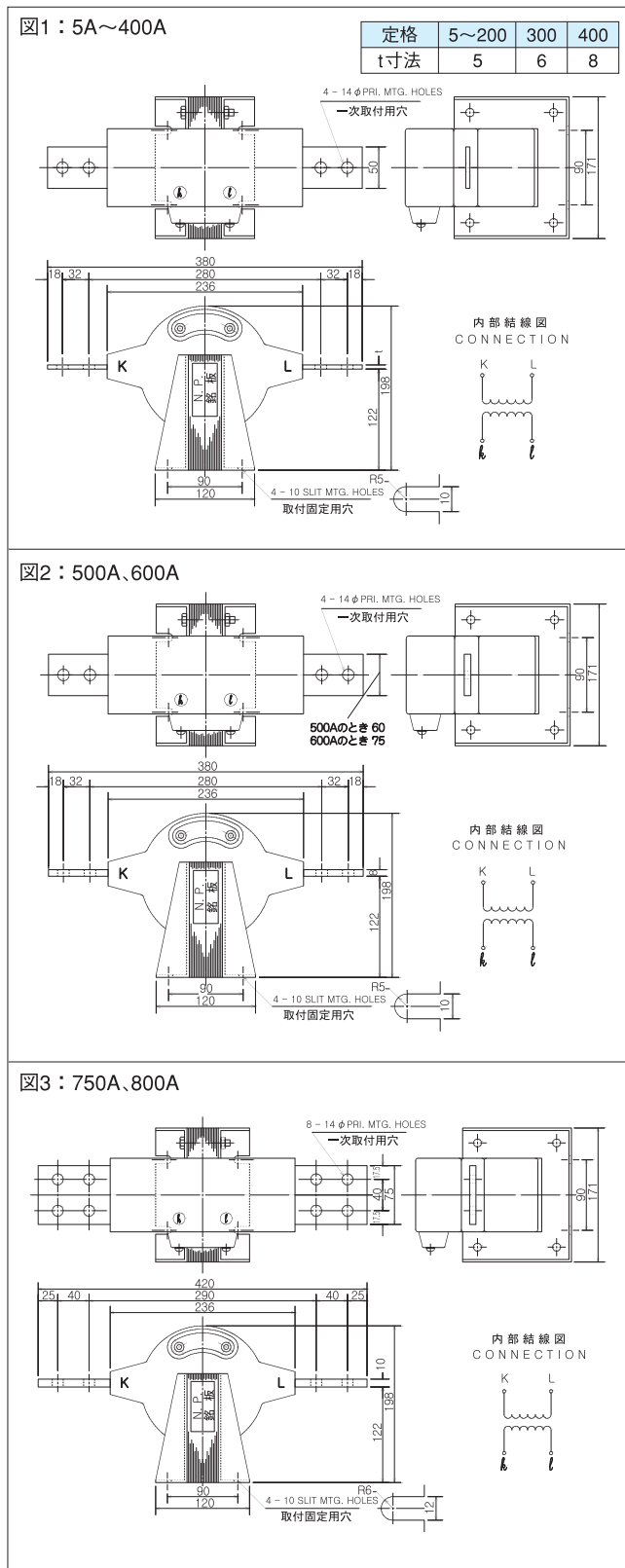


- エポキシ モールド 変流器
- ECT-150A1 40VA・150倍・n>10



6600V以下 高圧変流器 一般計器用・継電器用
 準拠規格 JIS C 1731 & JEC-1201です。

■外形寸法図



性能項目(単位)		形名	ECT-150A1
定格一次電流	A		5
			10
			15
			20
			25
			30
			40
			50
			60
			75
			80
			100
			150
			200
			300
			400
	500		
	600		
	750		
	800		
二次電流	A		5
定格負担	VA		40
確度階級	級		1.0 1PS
過電流強度	倍		150
過電流定数	倍		n>10
最高電圧	kV		6.9
耐電圧	kV		20/60
周波数	Hz		50/60
外形図			図1、図2、図3
質量	kg	図1	14
		図2	
		図3	18

●耐電圧は商用周波耐電圧値／雷インパルス耐電圧値を示します。