

■ エポキシ モールド 変流器

■ ECT-1000A1 40VA・500倍・n>10

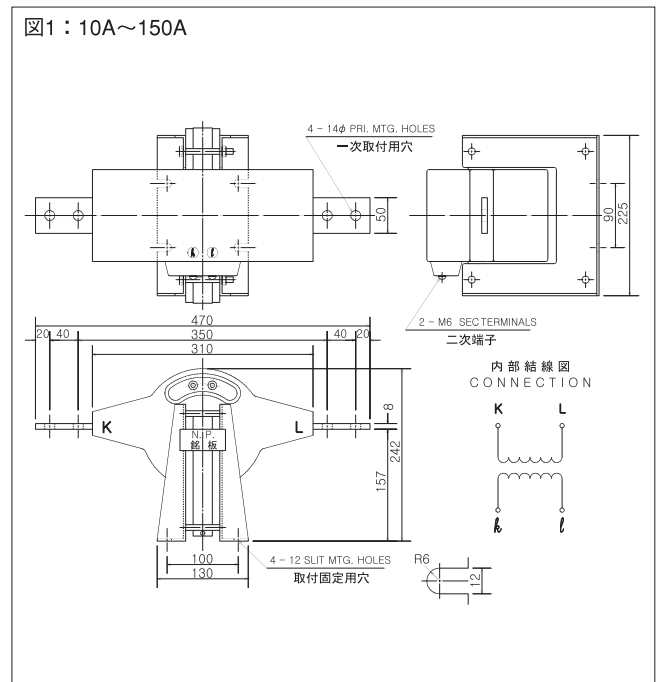


6600V以下 高圧変流器 一般計器用・継電器用
準拠規格 JIS C 1731 & JEC-1201です。

性能項目(単位)	形名	ECT-1000A1
定 格 一 次 電 流	A	10
		20
		30
		40
		50
		60
		75
		100
150		
二 次 電 流	A	5
定 格 負 担	VA	40
確 度 階 級	級	1.0 1PS
過 電 流 強 度	倍	500
過 電 流 定 数	倍	n>10
最 高 電 圧	kV	6.9
耐 電 圧	kV	20/60
周 波 数	Hz	50/60
外 形 図		図1
質 量	kg	24

■外形寸法図

図1：10A~150A



●耐電圧は商用周波耐電圧値／雷インパルス耐電圧値を示します。