

【06】特別高圧 計器用変圧器(最高電圧 ~34.5kV 迄)

(01) 特別高圧以上用 単相エポキシモールド変圧器 EPT-75LA / EPT-75JAF / EPT-75JTAU / EPT-3KM



EPT-75JAF



EPT-75JTAU

最高電圧 11kV 以上用特別高圧以上向けの VT です。

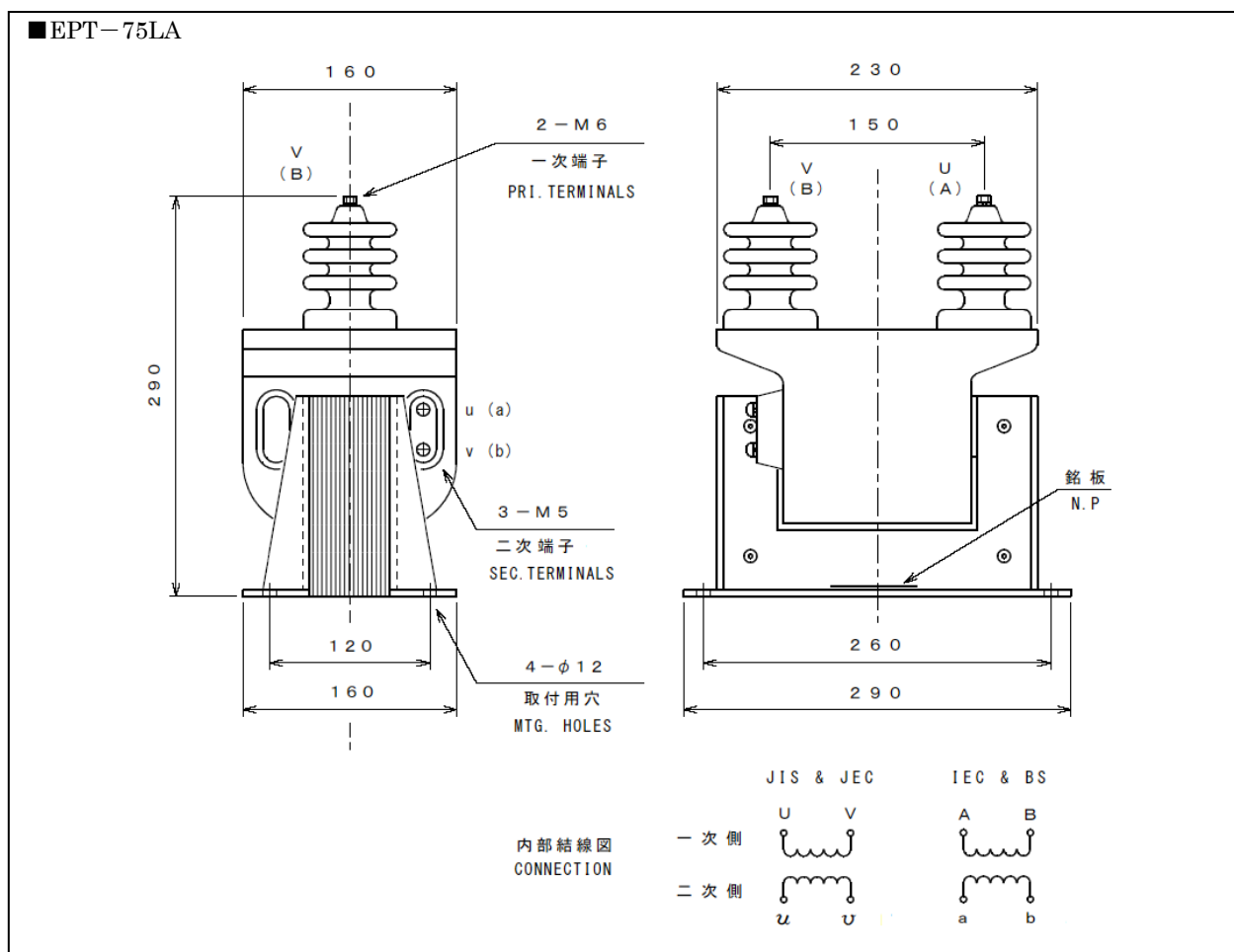
ラインナップはすべて JIS / JEC となっていますが、  
ご要望の諸定格にお応えした製作が可能です。

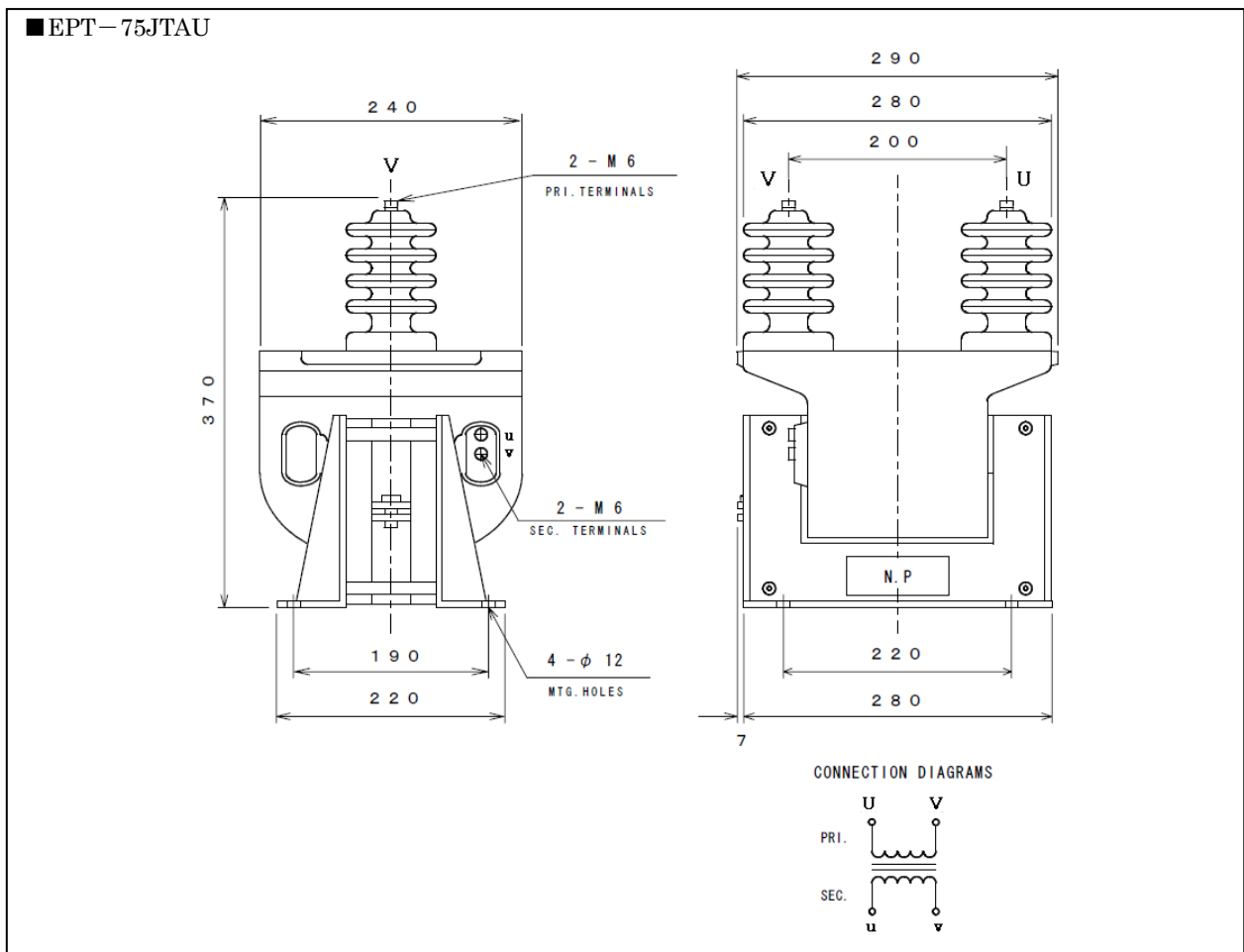
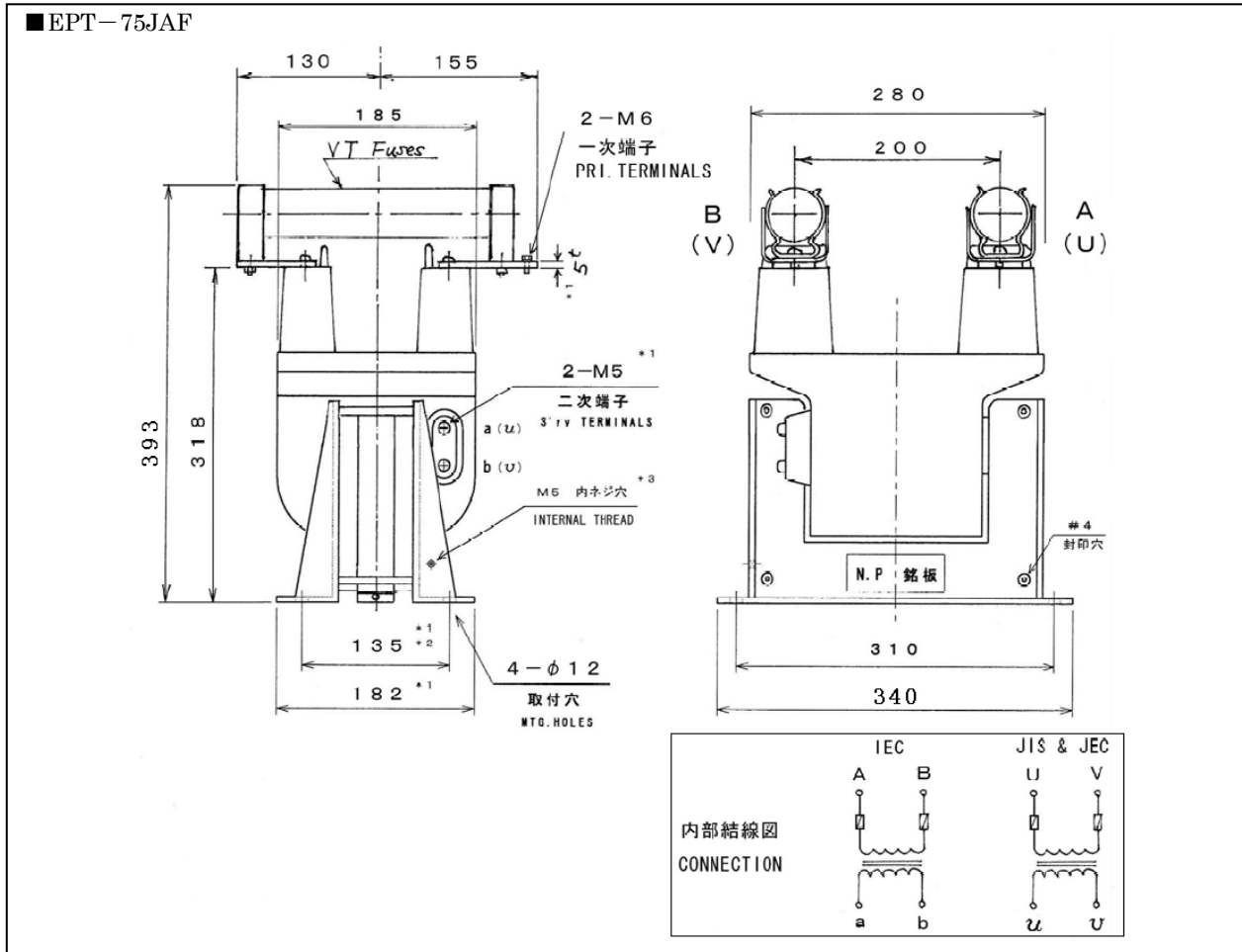
【ラインナップ、概略納期 & 価格】 [List-AJ]

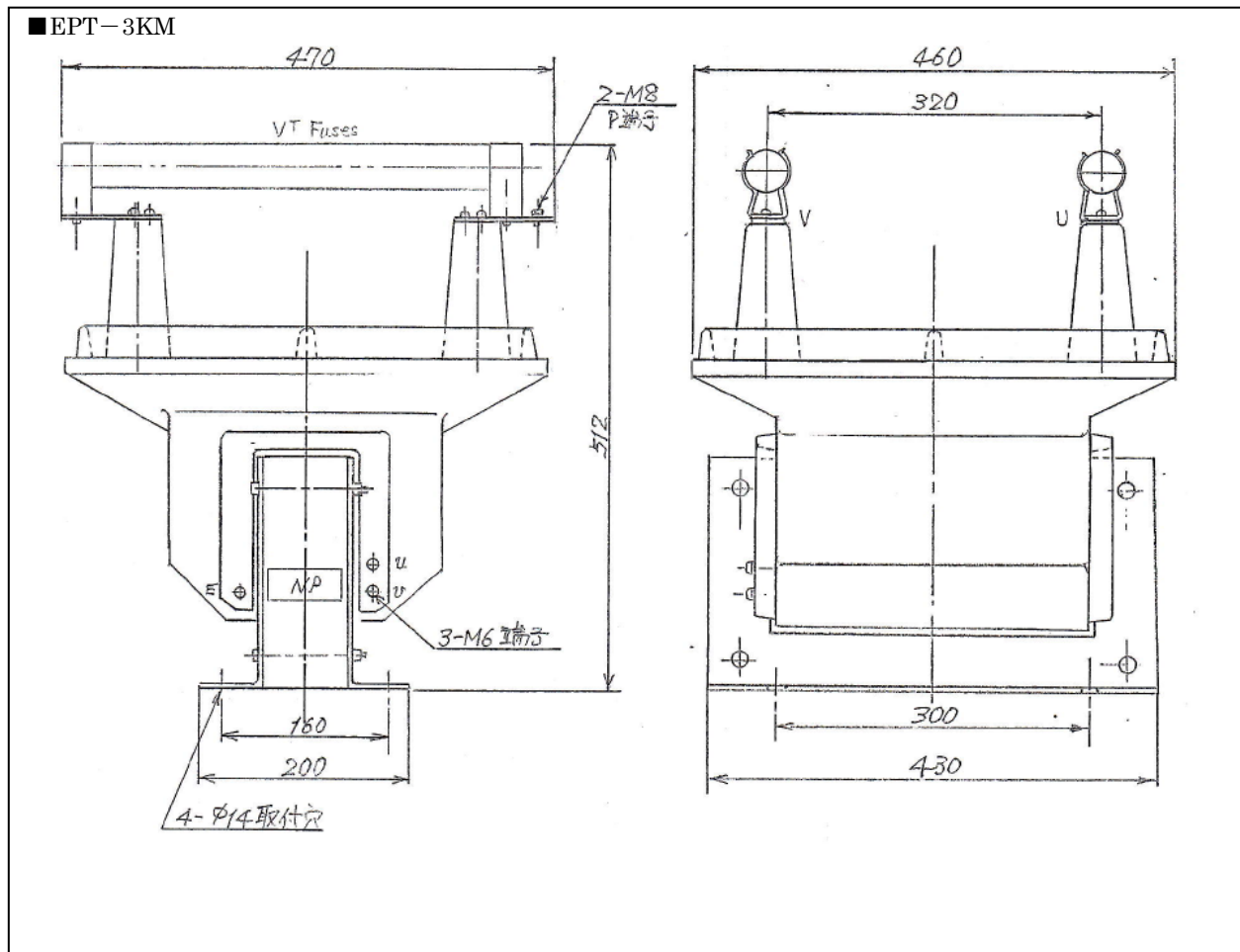
仕様	単相エポキシモールド計器用変圧器					
形式	EPT-75LA	EPT-75JAF		EPT-75JTAU		EPT-3KM
準拠規格	JIS C 1731-2 & JEC-1201					
定格一次電圧	11000 V	11000 V	13800 V	16500 V	22000 V	33000 V
定格二次電圧	110 V					
定格負担	100 VA	200 VA				
過電圧倍数	1.1 倍 (※IEC BS 規格時は 1.2 倍が標準となります)					
定格周波数	50 / 60 Hz					
確度階級	1.0 / 1P					
絶縁レベル	11.5kV/28kV / 90 kV		13.8kV/39kV / 115 kV	17.5kV/39kV / 115 kV	23 kV / 50 kV / 125 kV	34.5kV/70kV / 170 kV
ヒューズ	なし(別売)	搭載 可能		別売		
重量	約 18 kg	約 35 kg		約 45 kg		約 70 kg
納期	(A)			(B)		
標準価格						

※納期について (A)=弊社受注後 1.5 ヶ月以内 京都工場出荷 (B)=弊社受注後 2.5 ヶ月以内 京都工場出荷

【外形図】







【 VTヒューズについて 】

シリーズ EPT-75JAF と EPT-3KM については、ヒューズの有無を選択いただけます。

- EPT-75JAF 11000V 用 については 三菱電機 株式会社製 PL-J 12kV / 1A / 40kA 50φ × 260L
- EPT-75JAF 13800V 用 については 三菱電機 株式会社製 PL-J 24kV / 1A / 40kA 50φ × 325L
- EPT-3KM につきましては クーパー・バスマン製 36kV / 2A / 40kA 41.3φ × 440L

をそれぞれ推奨採用しています。

それ以外の EPT-100E, EPT-75JTAU シリーズにつきましては次の頁にご紹介させていただく

外載ヒューズ台 FX-12M 及び FX-15M のご採用を推奨いたします。

また、EPT-75JAF / EPT-3KM につきましても外載ヒューズ台を利用することが可能です。

御注文時に必ずその旨記載いただくようお願いいたします。

※ヒューズリンク単品につきましても販売させていただいております。詳細は別途 P[21]-1 をご覧下さい。