

【03】 高圧 変流器 (最高電圧 ~3.45kV / 7.2kV 迄用)

(01) 巻線型エポキシモールド変流器 3.45kV 迄用 ECT-40C



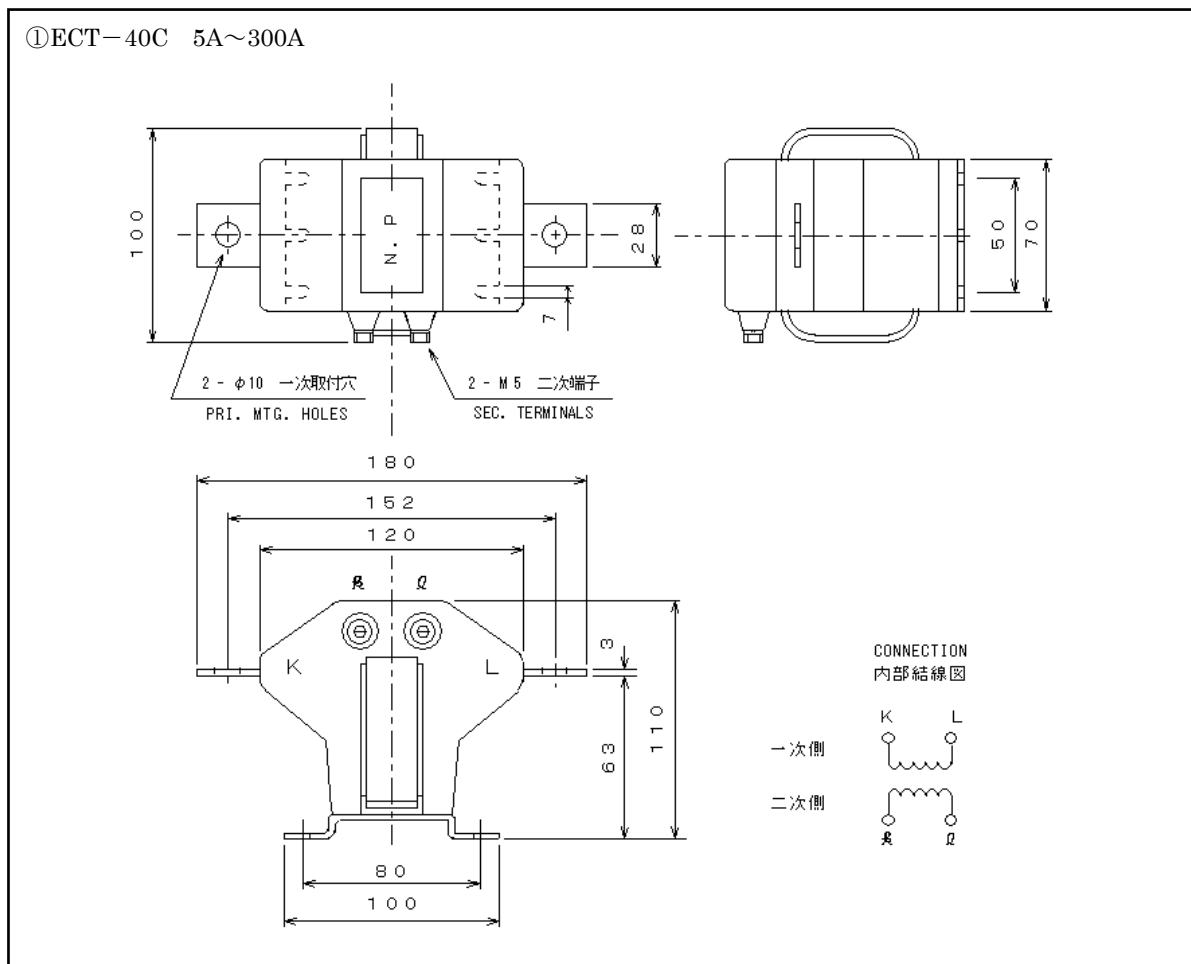
最高電圧回路 3.45kV 迄専用の変流器です。
コンパクトさを追求したヒラキ電計機製品の製品ラインナップの中でも最古参 (納入実績 50年 2012年 12月現在) の製品のひとつです。
基本は JIS / JEC に準じておりますが、他の海外規格への対応も可能です。

【ラインナップ, 概略納期】 [List-K]

仕様	巻線型エポキシモールド計器用変流器			
形式	ECT-40C			
準拠規格	JIS C 1731, JEC-1201			
定格一次電流 (A)	5A, 10A, 15A, 20A, 25A, 30A, 40A 50A, 75A, 100A, 150A, 200A, 300A	400A	500A	600A
定格二次電流 (A)	5 A			
定格負担	40 VA (10VA時 n>5)			
定格周波数	50 / 60 Hz			
精度階級	1.0 / 1PS	3.0/3PS	3.0/3PS	1.0/1PS
絶縁レベル	3.45 kV / 10 kV / 30 kV 以下			
過電流倍数	40倍 / 1秒			
重量	約 2 kg			
外形図	①		②	
納期	☆		△	

納期=☆(弊社受注後 在庫確認後 1週間以内 京都工場出荷) △(弊社受注後 1.5か月以内 京都工場出荷)

【ECT-40C 外形図】



②ECT-40C 400A~600A

