

(05) 巻線型エポキシモールド変流器 150倍/1秒 n>10 ECT-S150A / ECT-150A1



ECT-150A1

最高電圧回路 6.9/7.2kV 迄用の高圧変流器で、
過電流強度 150倍/1秒 はこのシリーズをご利用いただけます。

基本は JIS / JEC に準じておりますが、他の海外規格への対応も可能です。

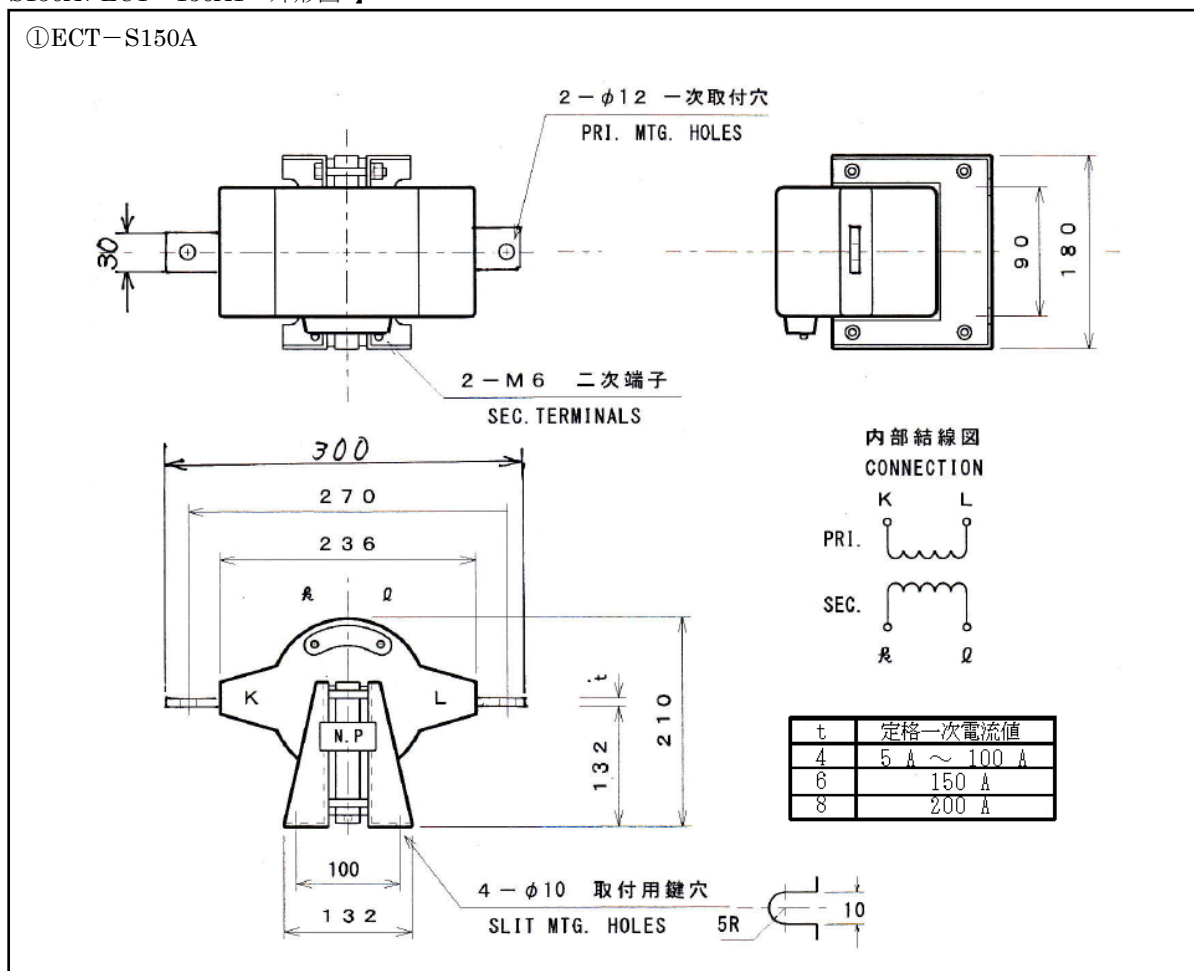
そして、ご要望によっては複数タップ や 三次巻線付き等の特殊仕様にも対応させていただきます。

【 ラインナップ , 概略納期 】 [List-O]

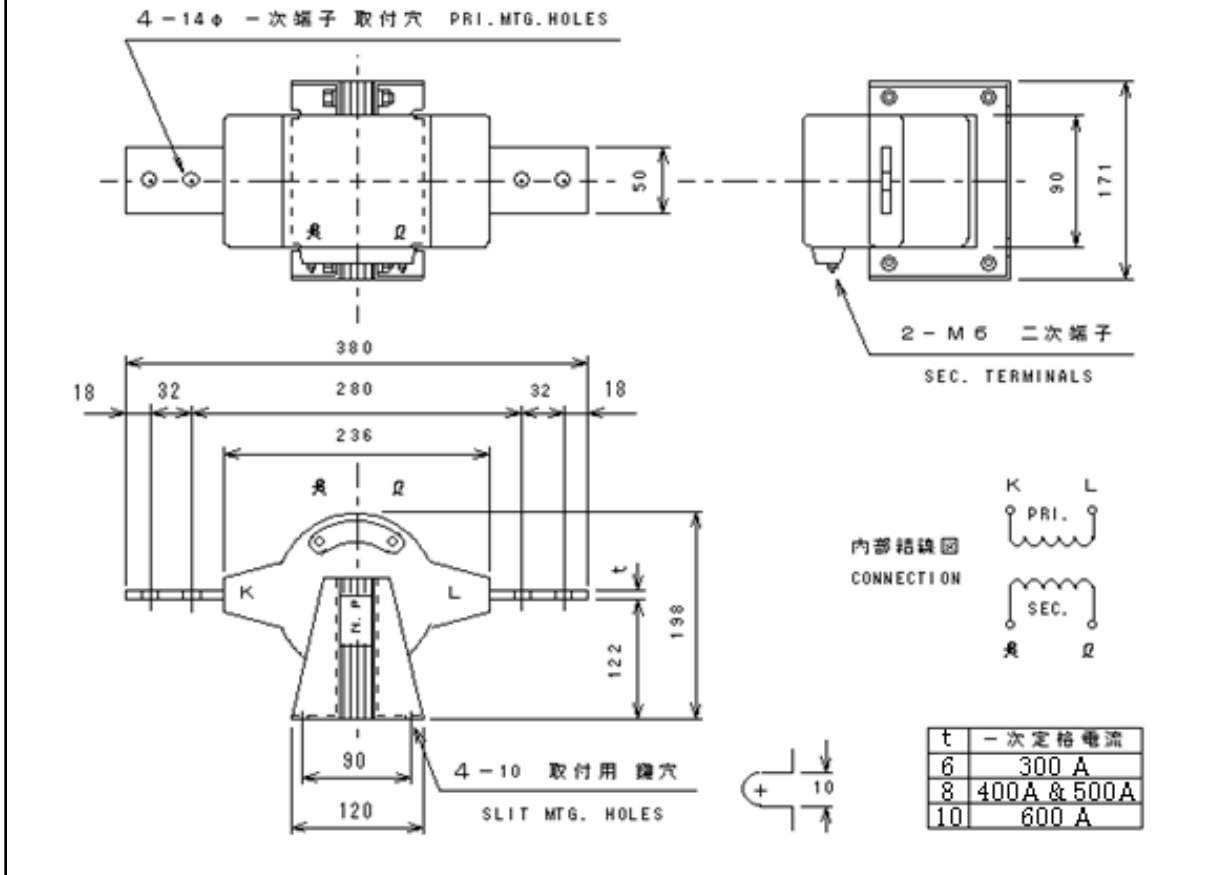
仕様	巻線型エポキシモールド変流器		
形式	ECT-S150A	ECT-150A1	
準拠規格	JIS C 1731 , JEC-1201		
定格一次電流(A)	5A, 10A, 15A, 20A, 25A, 30A, 40A 50A, 60A, 75A, 100A, 150A, 200A	300A, 400A	500A, 600A
定格二次電流(A)	5 A		
過電流倍数	150倍/1秒		
定格負担	40VA		
定格周波数	50/60Hz		
過電流定数	n > 10	n > 5	
絶縁レベル	6.9kV / 22kV / 60kV		
精度階級	1.0 / 1PS		
重量	約 1.4kg	約 14.5kg	
外形図	①	②	
納期	弊社受注後 1.5ヶ月程度 京都工場出荷		

※ 上記定格は二次側に 25 ~ 100 % VA 負担接続が必要となります。

【 ECT-S150A / ECT-150A1 外形図 】



② ECT-150A1



※過電流定数について … 定格一次電流値が 500A もしくは 600A の時は 定格負担 2.5 VA で $n > 1.0$ をとることが可能です。