

(09) 三相V結線エポキシモールド計器用変圧器 EPT-N5AVF/EPT-N10AVF シリーズ



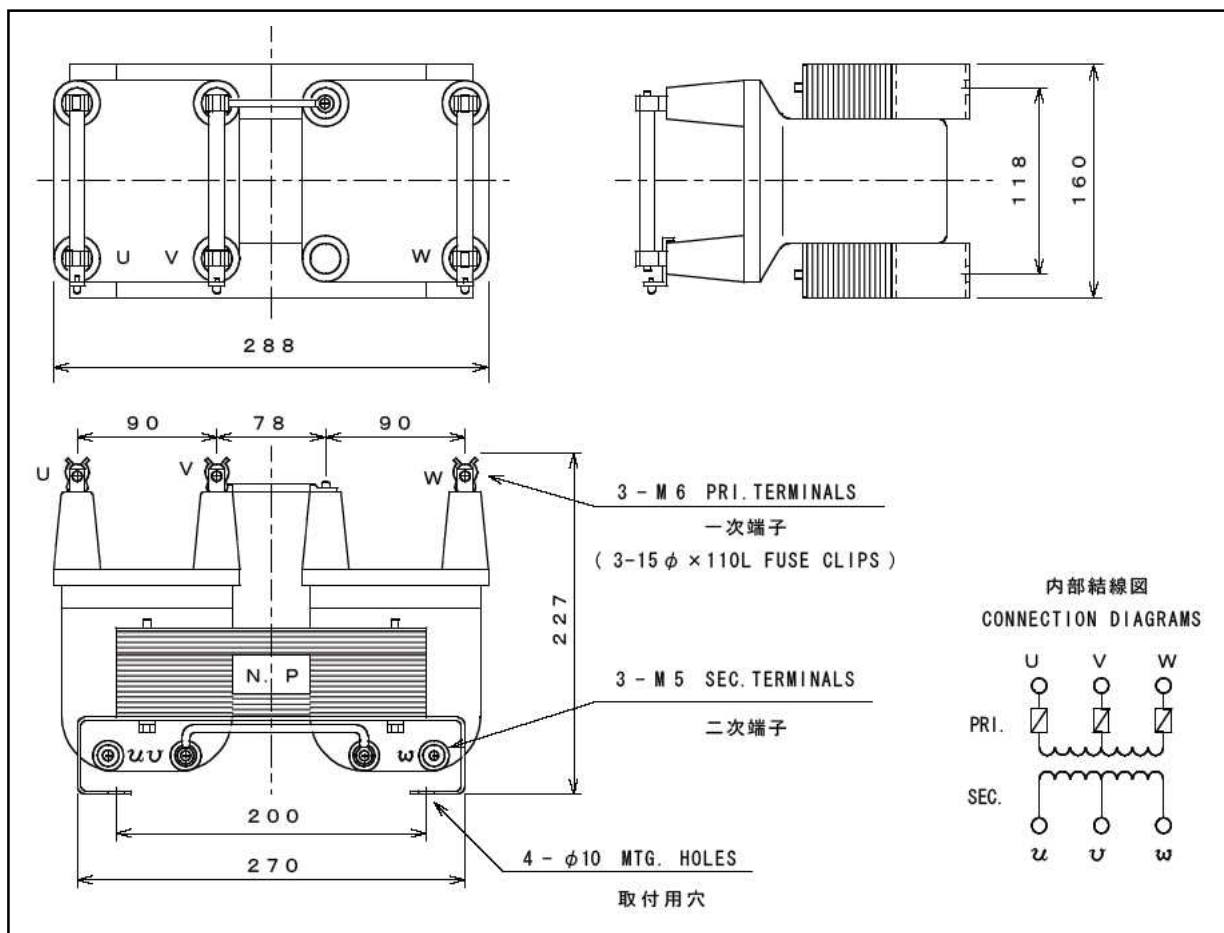
EPT-N5AVF

最高電圧回路 6.9kV 応用の
高圧三相V結線型計器用変圧器です。
2台の単相品が1組となっており、
省スペース、盤組立工数の低減がはかれます

【ラインナップ，概略納期】 [List-AF]

仕様	三相V結線エポキシモールド計器用変圧器			
形式	EPT-N5AVF		EPT-N10AVF	
準拠規格	JIS C 1731, JEC-1201			
定格一次電圧(V)	3300 V	6600 V	3300 V	6600 V
定格二次電圧(V)	110 V			
定格負担	2 × 50 VA		2 × 100 VA	
定格周波数	50 / 60 Hz			
絶縁レベル	3.45kV/16kV/45kV	6.9kV/22kV/60kV	3.45kV/16kV/45kV	6.9kV/22kV/60kV
確度階級	1.0 / 1P			
外形図	①		②	
納期	弊社受注後 1.5ヶ月程度 京都工場出荷			

【 EPT-N5AVF 外形図 】



【 EPT-10AVF 外形図 】

