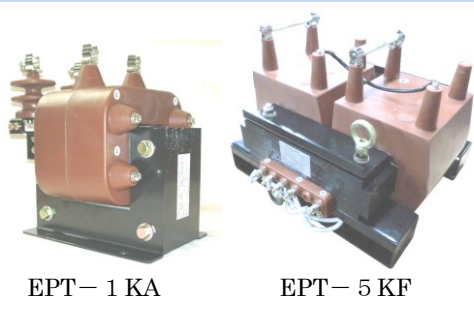


(11)-A 高圧 操作用変圧器(オペレーショントランス) オペトラ® (EPT-■K) シリーズ



高圧 6.9 kV または 3.45 kV 回路用
高圧操作用変圧器 オペトラ® シリーズです。
標準定格容量ラインナップは 1kVA 2kVA 3kVA 5kVA
を用意しています。3 kVA 用までは即納対応です。

またヒューズ搭載はもちろん、混触防止板(E)付き品が
標準となっております。
オペトラ® はヒライ電計機株式会社の登録商標です。

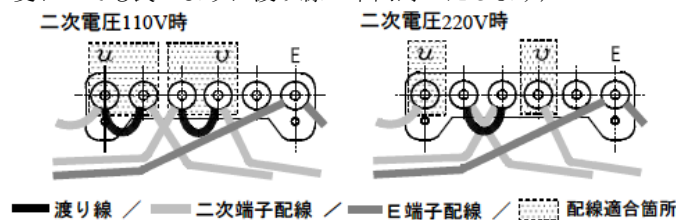
【標準定格表】 [LIST-AH] ヒューズ搭載品

仕 様		エポキシモールド 操作用変圧器 (オペレーショントランス)			
形 式		EPT-1KA	EPT-2KF	EPT-3KF	EPT-5KF
準 拠 規 格		JEC-2200 (2014)			
定格一次電圧(V)		6600 V or 3300 V (その他 ご要望に応じて特殊定格対応可)			
定格二次電圧(V)		110 V or 220V (その他 ご要望に応じて特殊定格対応可)			
定 格 容 量		1 kVA	2 kVA	3 kVA	5kVA
定 格 周 波 数		50 / 60 Hz 共用			
絶縁階級 ※2/ 耐熱クラス		6.9kV / 22kV / 60kV or 3.45kV / 16kV / 45kV / E 種			
混触防止板		付き			
電圧変動率		約 5% 以内		約 4% 以内	
%インピーダンス		約 4% 以内		約 4% 以内	
搭載 ヒューズ	メーカー	宇都宮電機製作所製 (UTSUNOMIYA Electric MFG.CO.,LTD.)			
	6600V時 3300V時	MPT-110 1A	MPT-110 1A	MPT-110 1A MPT-130 3A	MPT-130 3A
重 量		21 kg	37 kg	37.5 kg	61 kg
外 形 図		①	②		③
頭出納期 ※1		6600V / 110V = ☆ その他 = ◇	6600V/110or220=☆ その他 = ◇		6600V/110or220=△ その他 = ◇

※1 頭出納期 = ☆(弊社受注後 2週間以内 京都工場出荷) / △(弊社受注後 1か月以内 京都工場出荷) / ◇(弊社受注後 1.5ヶ月以内 京都工場出荷)
※2 絶縁階級は左から 最高回路電圧 / 商用周波耐電圧値 / 雷インパルス値 をそれぞれ示しています。

■ 二次電圧 直並列切替方式

二次電圧 直並列切替方式を採用している EPT-2KF/3KF/5KF について下記のように切替が可能です
(220V での御注文時、110V に変わっても良いように渡り線 1 本同封いたします)



■ 負荷力率における電圧変動率表

※下記値は実測値ではなく、設計計算値となります。

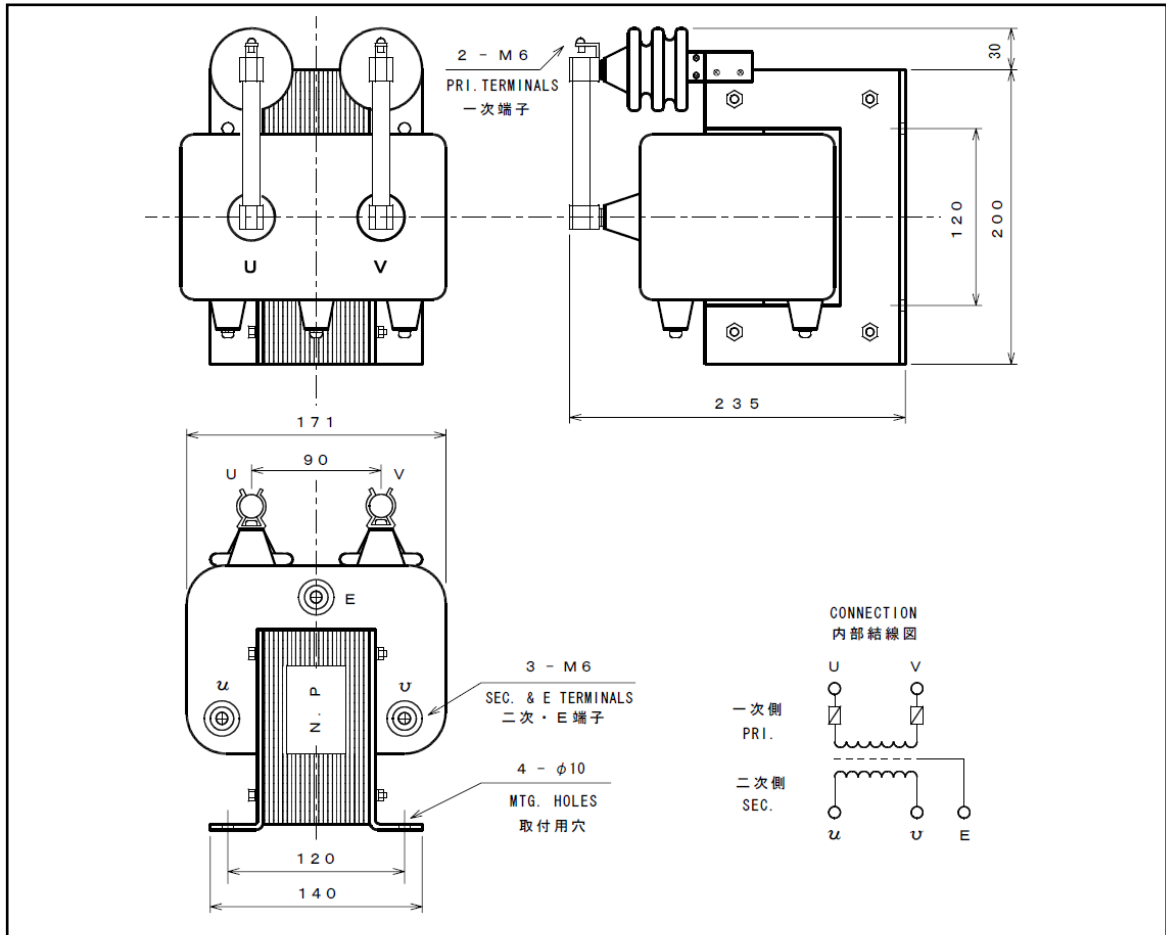
形 式	定格容量 (VA)	負荷力率における電圧変動率 (%) 左 50Hz / 右 60Hz							
		Pf 0.3	Pf 0.4	Pf 0.5	Pf 0.6	Pf 0.7	Pf 0.8	Pf 0.9	Pf 1.0
EPT-1KA	1000VA	2.8 / 3.2	3.0 / 3.4	3.2 / 3.6	3.4 / 3.7	3.5 / 3.8	3.5 / 3.8	3.4 / 3.6	2.8 / 2.8
EPT-2KF	2000VA	2.1 / 2.4	2.3 / 2.6	2.5 / 2.8	2.7 / 2.9	2.8 / 3.0	2.9 / 3.1	3.0 / 3.1	2.6 / 2.6
EPT-3KF	3000VA	2.2 / 2.5	2.4 / 2.7	2.6 / 2.8	2.7 / 3.0	2.8 / 3.1	2.9 / 3.1	2.9 / 3.1	2.5 / 2.5
EPT-5KF	5000VA	1.8 / 2.1	2.0 / 2.2	2.1 / 2.3	2.2 / 2.4	2.3 / 2.5	2.3 / 2.5	2.3 / 2.4	1.9 / 1.9

■ 短時間負荷容量

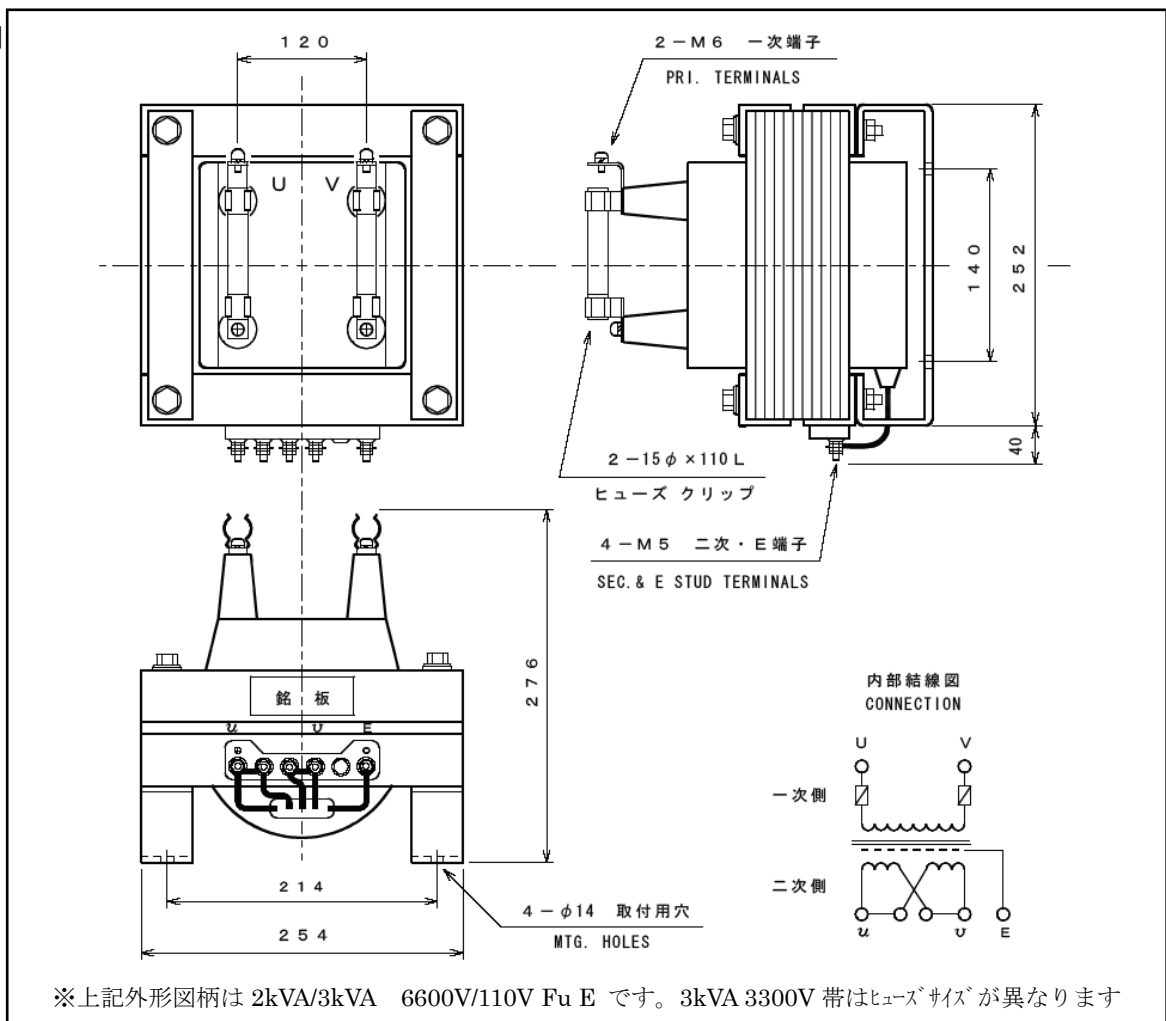
※下記表は操作電圧の限界を -22% としての設計計算値となります。

形 式	定格容量 (VA)	負荷力率 Pf = 0.8 短時間負荷容量	負荷力率 Pf = 1.0 短時間負荷容量
EPT-1KA	1000 VA	6.2 kVA (at 50Hz)	7.8 kVA (at 50Hz)
EPT-2KF	2000 VA	15.0 kVA (at 50Hz)	17.0 kVA (at 50Hz)
EPT-3KF	3000 VA	22.6 kVA (at 50Hz)	26.0 kVA (at 50Hz)
EPT-5KF	5000 VA	47.0 kVA (at 50Hz)	57.0 kVA (at 50Hz)

【外形図①】

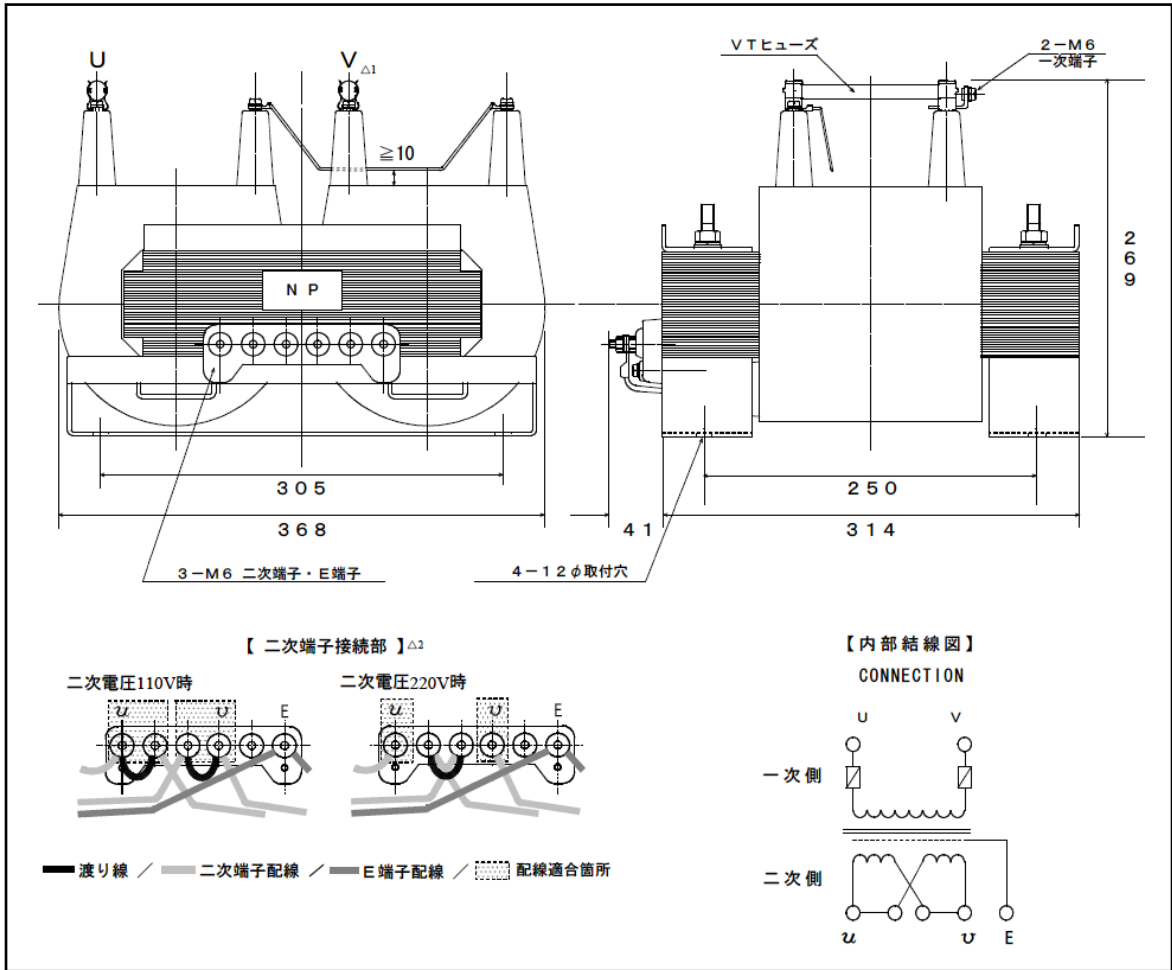


【外形図②】



※上記外形図柄は 2kVA/3kVA 6600V/110V Fu E です。3kVA 3300V 帯はヒューズサイズが異なります

【外形図③】



【搭載ヒューズ単品の販売について】

EPT-1KA / EPT-2KF / EPT-3KF / EPT-5KF の各形式に搭載しております
 ヒューズについては小売販売も行っております。予備ヒューズとしてお買い求めいただけます。
 形式・定格電圧別のヒューズ形式は以下となっておりますのでご参考ください。

形式	定格電圧	搭載ヒューズ形式
EPT-1KA	6600V/110V	宇都宮電機製作所製：MPT-110 7.2kV/3.6kV T1A
	6600V/220V	
	3300V/110V	
	3300V/220V	
EPT-2KF	6600V/110V	
	6600V/220V	
	3300V/110V	
	3300V/220V	
EPT-3KF	6600V/110V	宇都宮電機製作所製：MPT-130 7.2kV/3.6kV T3A
	6600V/220V	
	3300V/110V	
	3300V/220V	
EPT-5KF	6600V/110V	
	6600V/220V	
	3300V/110V	
	3300V/220V	