

(03) 角窓型ダブルモールド変流器 CTC-NS シリーズ

意匠登録No.1402961



一次貫通銅帯に対応したシリーズで 150A~6000A まで幅広くラインナップしています。一次導体直接取付金具を使用することにより直接取り付けることが可能です。15VA 品はコンパクトで経済的です。当シリーズは JIS C 1731-1 に準拠製作しておりますが、ご要望によっては IEC 等の海外規格での製作も可能です。

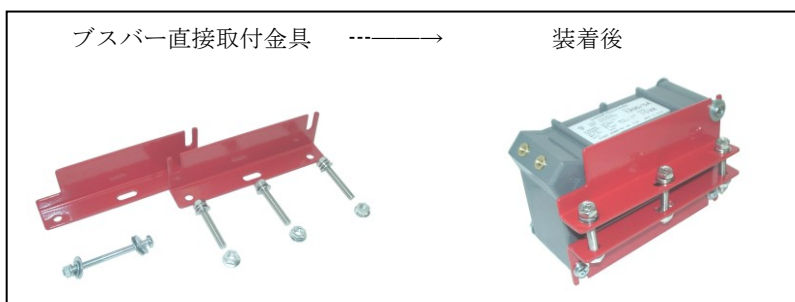
【 ラインナップ & 概略納期 & 価格 】 [List-D]

仕様 / 形式, 納期 & 価格	CTC-N15S	LT	価格 (円) ※二次 5A 品のみ	CTC-N40S	LT	価格 (円) ※二次 5A 品のみ
定格一次電流 (A)	150A	☆	—	—	☆	—
	200A		200A			
	250A		250A			
	300A		300A			
	400A		400A			
	500A		500A			
	600A		600A			
	750A		750A			
	800A		800A			
	1000A		1000A			
	1200A		1200A			
	1500A		1500A			
	2000A		2000A			
	2500A		2500A			
	3000A		3000A			
	4000A		4000A			
	—		5000A	△		—
—	6000A	—	—			
定格二次電流	A	5 A or 1 A				
定格負担	VA	15		40		
確度階級		1.0				
過電流倍数		4.0 Times / 1 sec				
絶縁レベル	kV	1.15 / 4 / —				
定格周波数	Hz	50 / 60 Hz				

※LT(納期) ☆=弊社受注後 1 週間以内発送 △=弊社受注後 1.5 ヶ月以内 京都工場出荷 (全 二次定格 1A 品は△)

【 特徴 】

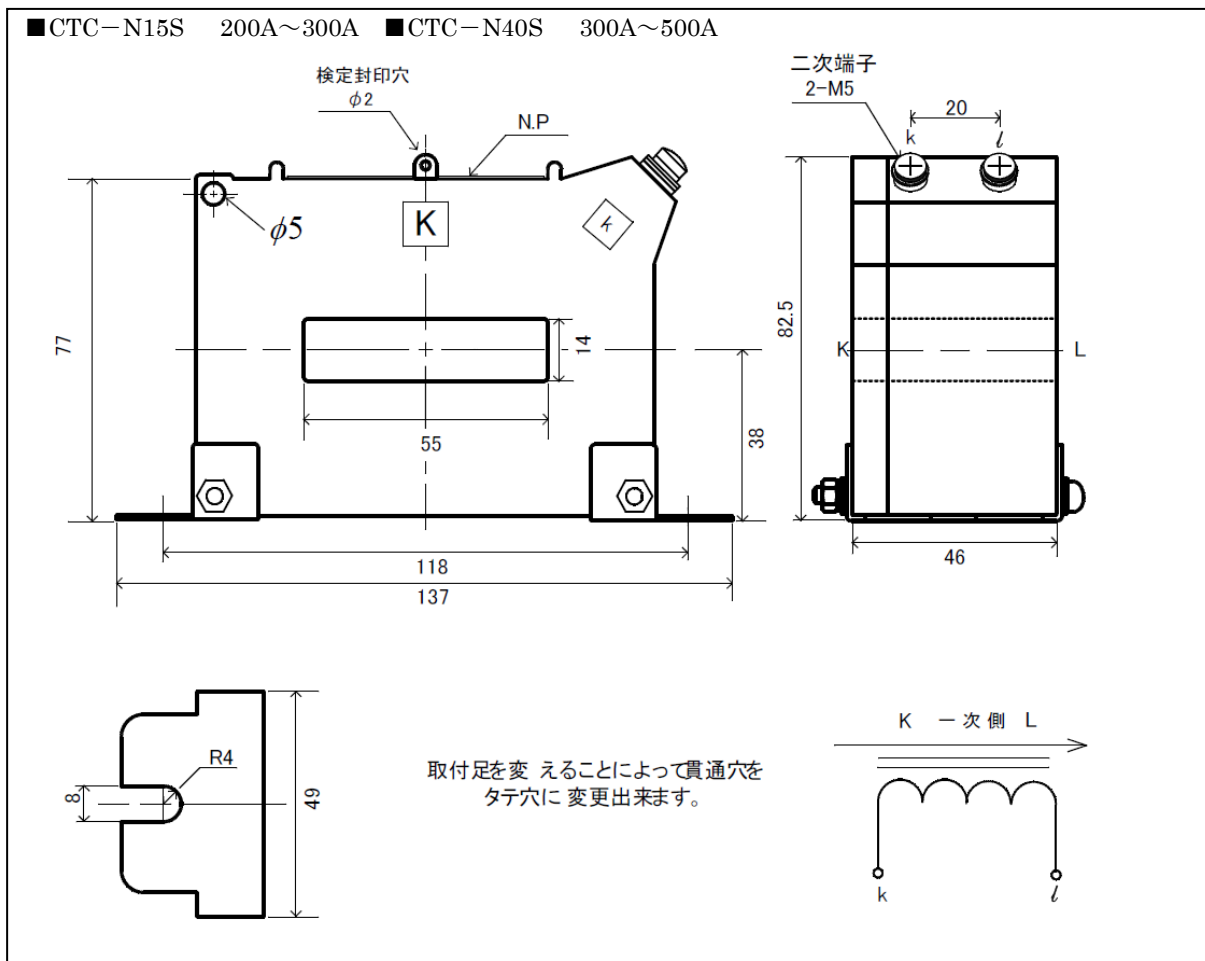
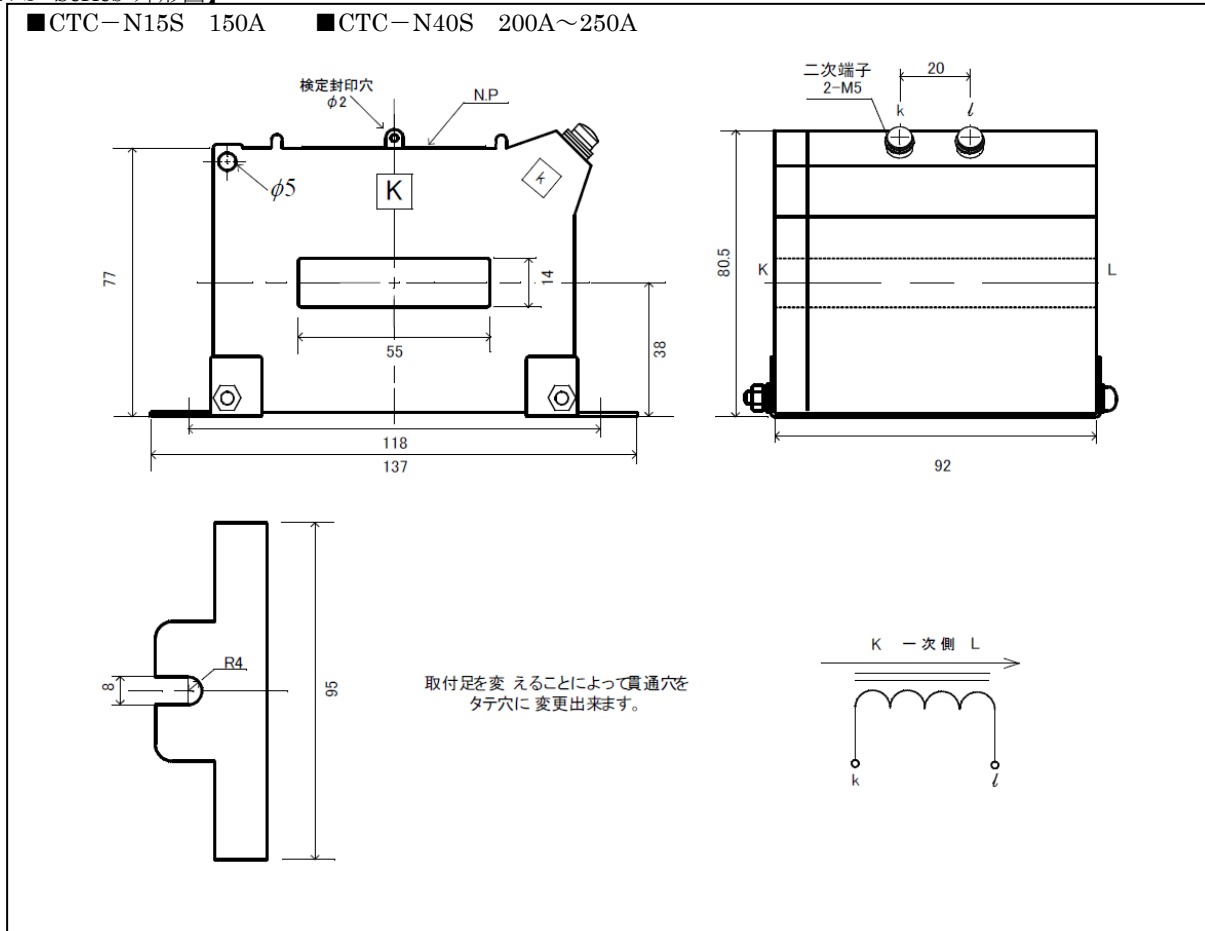
- 取付盤内スペースに合わせて、縦取付・横取付・ブスバーへの直接取付をすることができます。
- 標準取付足とは別にブスバーへの直接取付は直接取付金具を別売オプションパーツとして用意しています。(※ブスバーへの取付方法等に関しましては別紙参照ください)。



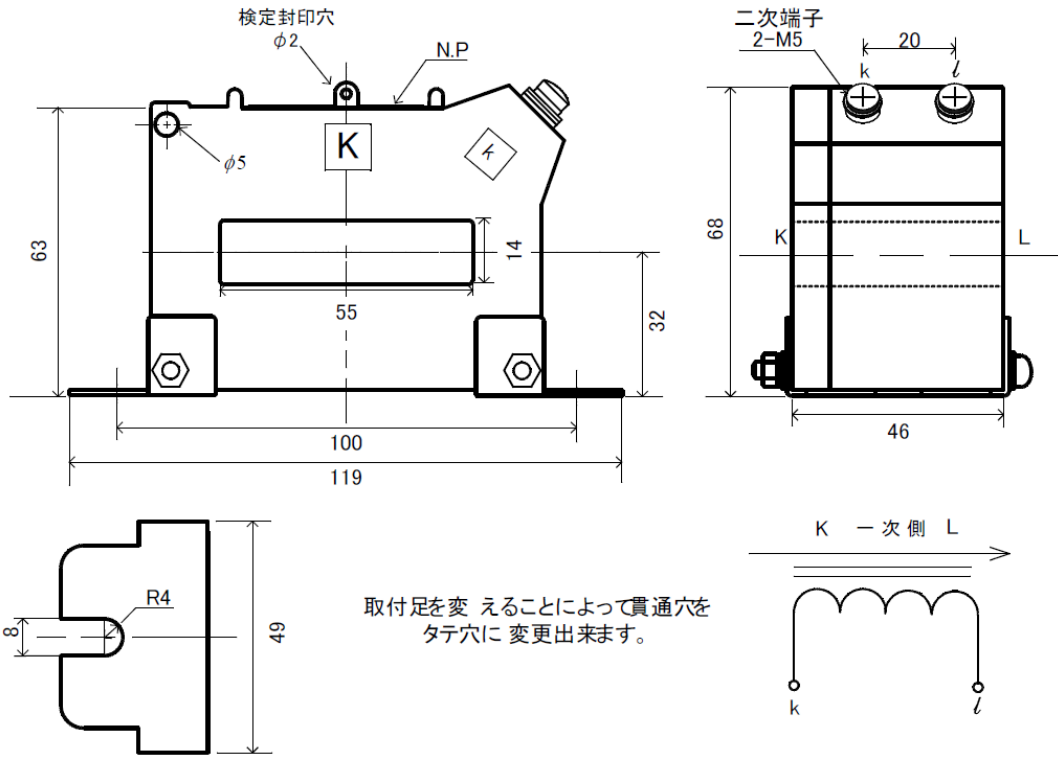
【 注意 】

- 上記表の絶縁レベルは 最高回路電圧 / 試験耐電圧 / インパルス電圧 (kV) を示します。
- コアの特性により、多少重量が変化します。

【CTC-N S Series 外形図】



■ CTC-N15S 400A~500A



■ CTC-N15S 600A~800A ■ CTC-N40S 600A~800A

