

(07) 導体型エポキシモールド変流器 ECT-40C シリーズ



当シリーズは一次導体付き変流器です。  
 低電流からラインナップしています。  
 最高電圧回路 3.45kV 帯までの範囲で使用可能です。

JIS C 1731-1 に準拠製作しておりますが、  
 ご要望によっては IEC 等の海外規格での製作も可能です。

【 ラインナップ & 概略納期 】 [List-H]

仕様 / 形式& 概略納期(LT)	ECT-40C	外形図	納期	価格(円) ※二次 5A 品のみ
定格一次電流 (A)	5A	①	△	
	10A		△	
	15A		△	
	20A		△	
	25A		△	
	30A		△	
	40A		△	
	50A		☆	
	75A		☆	
	100A		☆	
	150A		☆	
	200A		☆	
	250A		△	
	300A		☆	
	400A 15VA-1.0/40VA-3.0		②	△
500A 25VA-1.0/40VA-3.0				
600A				
定格二次電流	5 A or 1 A			
定格負担	5 VA 15 VA 40 VA 共用			
確度階級	1. 0 (400A と 500A で一部 3. 0 級)			
過電流 倍数	4. 0 Times / 1 sec			
絶縁 レベル	1. 1. 5 kV / 4 kV / - or 3. 4. 5 kV / 1. 0 kV / 3. 0 kV			
定格 周波数	50 / 60 Hz			

※納期 ☆=弊社受注後 1 週間以内発送 △=弊社受注後 1.5 ヶ月以内 京都工場出荷 (全 二次定格 1A 品は△)

【 特徴 】

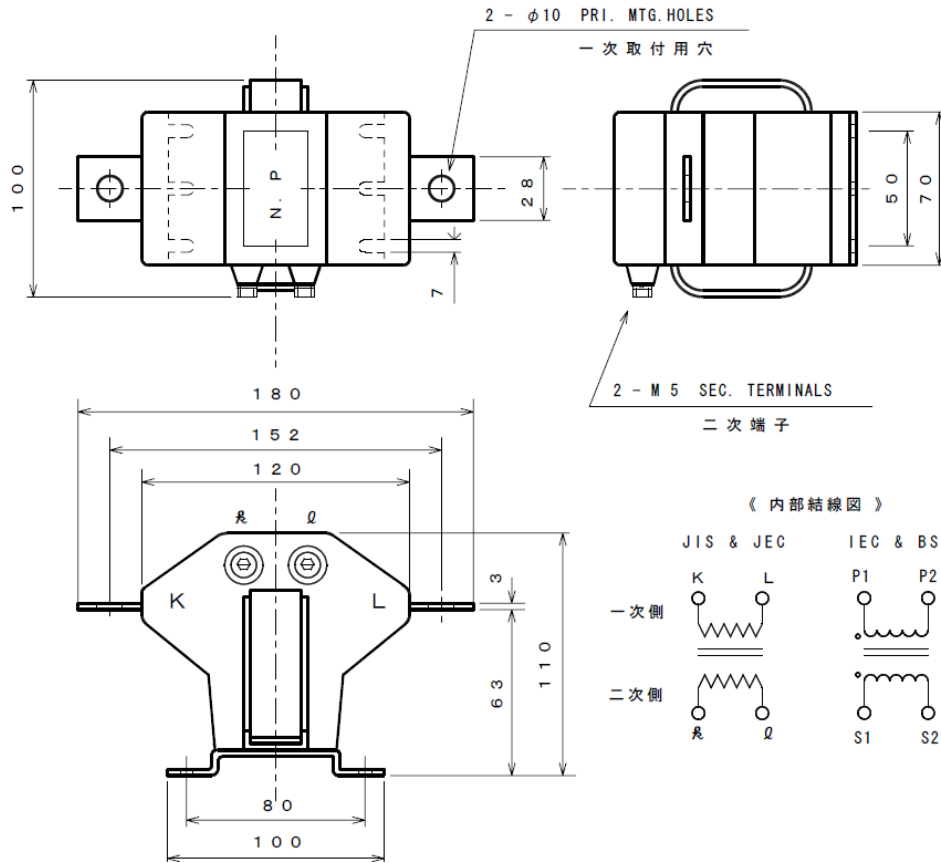
- ・取付ベース部が 90° 動かせるので取付方向が用意に変更できます。
- ・3.45kV 帯向け変流器としても利用が可能です。

【 注意 】

- ・上記表の絶縁レベルは 最高回路電圧 / 試験耐電圧 / インパルス電圧 (kV) を示します。
- ・コアの特性により、多少重量が変化します。

※外形図は次の頁に記載

②ECT-40C 5A~300A



②ECT-40C 400A~600A

