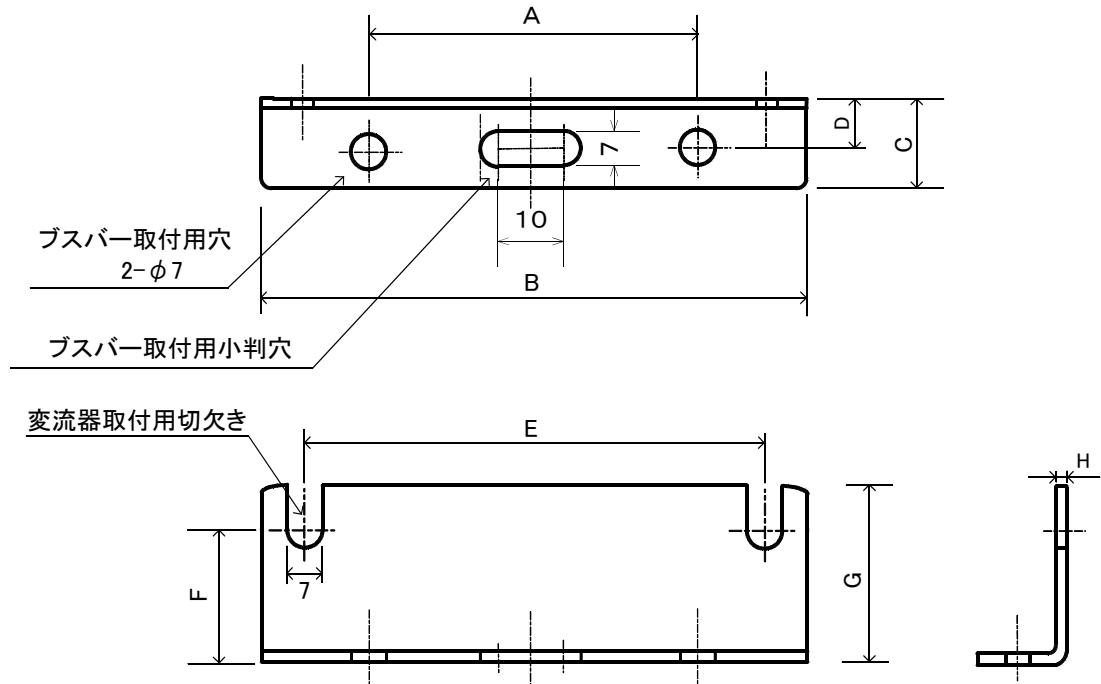


### ブスバー直取付金具



形式	一次電流 (A)	貫通窓寸法		A	B	C	D	E	F	G	H	材質	枚数
		幅	高さ										
CTC-N15S	150	55	14	65	106	17.5	10	93	26.5	34	2.5	鉄	片側2枚
CTC-N40S	200~250												
CTC-N15S	200~300	55	14	65	106	17.5	10	93	26.5	34	2.5	鉄	片側1枚
CTC-N40S	300~500												
CTC-N15S	400~500	55	14	65	90	17.5	10	75	18.5	28	2.5	鉄	片側1枚
CTC-N15S	600~800	80	14	90	119	17.5	10	104	21	28.5	2.5	鉄	片側1枚
CTC-N40S													
CTC-N15S	1000~2000	105	28	115	138	22.5	15	123	23	37	2.2	SUS	片側1枚
CTC-N40S													
CTC-N15S	2500~4000	159	47	170	221	22.5	15	204	57	74	2.2	SUS	片側1枚
CTC-N40S													
CTC-N40S	5000~6000	159	47	170	221	22.5	15	204	57	74	2.2	SUS	片側1枚

※片側1枚の場合、組合せる金具の寸法につきましては次ページを参照下さい。

※塗装色：赤色マンセル5R4/12

※参考

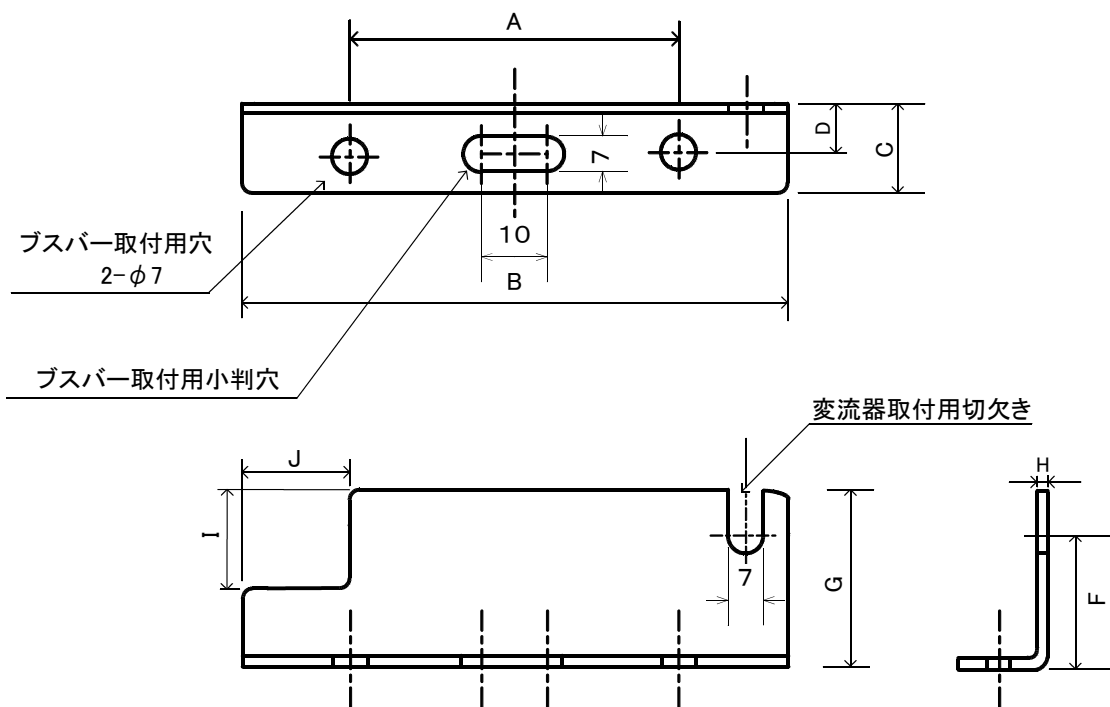
C T取付足付属部品

ブスバー直取付金具付属部品

	No.	部品内容	数量
C T 固 定 用	①	なべネジ	1
	②	大ワッシャー	3
	④	スプリングワッシャー	1
	⑤	ナット	1
ブ ス バ ー 用	⑥	ばね座金+小座金組み込み 十字穴付き六角ボルト	3
	⑦	フランジ付きナット(スリット有り)	3

	部品内容	数量
取 付 足 用	なべネジ	2
	平ワッシャー	4
	スプリングワッシャー	2
	ナット	2

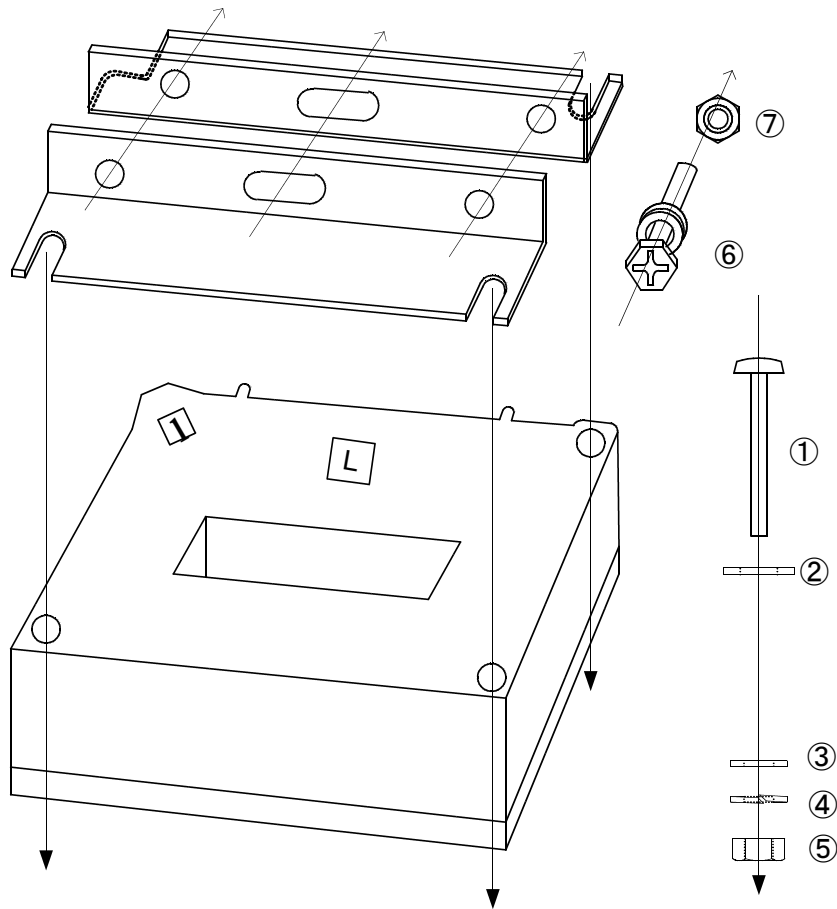
ブスバー直取付金具



形式	一次電流 (A)	貫通窓寸法		A	B	C	D	E	F	G	H	I	J	材質	枚数
		幅	高さ												
CTC-N15S	200~300	55	14	65	106	17.5	10	93	26.5	34	2.5	24	21	鉄	片側1枚
CTC-N40S	300~500														
CTC-N15S	400~500	55	14	65	90	17.5	10	75	18.5	28	2.5	21	21	鉄	片側1枚
CTC-N15S	600~800	80	14	90	119	17.5	10	104	21	28.5	2.5	21	21	鉄	片側1枚
CTC-N40S															
CTC-N15S	1000~2000	105	28	115	138	22.5	15	123	23	37	2.2	24	21	SUS	片側1枚
CTC-N40S															
CTC-N15S	2500~4000	159	47	170	221	22.5	15	204	57	74	2.2	24	21	SUS	片側1枚
CTC-N40S															
CTC-N40S	5000~6000	159	47	170	221	22.5	15	204	57	74	2.2	24	21	SUS	片側1枚

※塗装色：赤色マンセル5R4/12

## ブスバー直取付金具取り付け解説図



使用部品表

	No.	部品内容	数量
C T 固 定 用	①	なべネジ	3
	②	大ワッシャー	3
	③	平ワッシャー	3
	④	スプリングワッシャー	3
	⑤	ナット	3
ブスバー 固定用	⑥	M6ばね座金+小座金組み込み十字穴付き六角ボルト	3
	⑦	M6フランジ付きナット(スリット有り)	3

形 式	一次電流 (A)	貫通窓寸法		寸 法		
		幅	高さ	①長さ	⑥長さ	①~⑤呼び
CTC-N15S	150	65	106	105	30	M4
CTC-N40S	200~250					
CTC-N15S	200~300	55	14	60	30	M4
CTC-N40S	300~500					
CTC-N15S	400~500	55	14	60	30	M4
CTC-N15S	600~800	80	14	65	30	M4
CTC-N40S						
CTC-N15S	1000~2000	105	28	65	40	M4
CTC-N40S						
CTC-N15S	2500~4000	159	47	70	60	M6
CTC-N40S						
CTC-N40S	5000~6000	159	47	90	60	M6

ご注意：組立に際してはCT取付足付属部品と組合せてご使用下さい。