



## 【07】組合せ検定(取引又は証明用)向け 計器用変成器 (準拠規格 JIS C 1736-1 及び 1736-2 対応)

## (01) 電力需給用 計器用変圧変流器(MOF/VCT)内蔵用 又は 一般検定用



計器用変圧変流器に使用する電力需給用変成器又は一般検定用です。

納入開始から数多くの形式が日本電気計器検定所に形式認証登録がされており、お客様のご要望のスペックに合わせた仕様で対応いたします。特別高圧の特別精密級(0.3W級)向けも製作が可能です(実績あり)。

また、形式認証登録がなくとも新規登録サポートも行っており、さらには有償となりますが検定代行業務も賜ります。

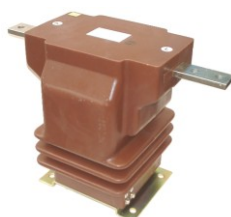
## [ 納入事例紹介 ]

四国地方  
某風力発電所向け

自家発電 電力売買用



EPT-3KJAFK  
(VT)



ECT-25JDK  
(CT)

定格 周波数 : 60 Hz

[ 計器用変圧器 ]

定格電圧 : 22000 V / 110 V

定格負担 : 50 VA

[ 変流器 ]

定格電流 : 400A / 5A

定格負担 : 25 VA

精度階級 : 0.3 W

定格 周波数 : 50 Hz

[ 計器用変圧器 ] ヒューズ付き

定格電圧 : 6600V/110V

定格負担 : 15VA

[ 変流器 ]

定格電流 : 1200A / 5A

定格負担 : 15 VA

精度階級 : 0.3 W



EPT-2.5KAU  
(VT)



ECT-40R-145HK  
(CT)

北海道地方  
某工場様向け

自家発電 電力売買用

## [ 形式認証省略規定適合品(検定所形式登録品) 抜粋 ]

下記の登録以外の多数実績がありますのでお問い合わせください

----<<回路電圧 3450V まで用>>-----

ECT-40R-24K 200A~250A 1.0W 50Hz

ECT-40R-30K 300A~400A 0.5W 50Hz

ECT-40R-30WK 20A~150A 0.5W 50Hz

ECT-40S-75XK 500A~1000A 0.5W 50Hz

ECT-25S-102XK 1500A/5A 15VA 1.0W 50Hz

ECT-40S-152XK 1500A~2000A 10VA 1.0W 60Hz

ECT-40S-204XK 1000A~3000A 15VA 1.0W 50Hz

ECT-40S-1026K 1000A~3000A 15VA 0.5W 50Hz

ECT-40S-1556K 3000A/5A 40VA 1.0W 50Hz

ECT-40CK 150A~250A 10VA 0.5W 50Hz

----<<回路電圧 6900V まで用>>-----

ECT-40AK 300A/5A 15VA 0.5W 60Hz

ECT-100AK 400A/5A 40VA 0.5W 50Hz

ECT-150AK 100A/5A 10VA 1.0W 50Hz

ECT-300AK 500A/5A 5VA 0.3W 60Hz

ECT-40R-45HK 800A/5A 10VA 0.5W 50Hz

ECT-40R-145HK 1200A/5A 15VA 0.3W 50Hz

----<<回路電圧 11000V 以上(特別高圧)用>>-----

ECT-15R-190J 3000A/5A 40VA 0.3W 60Hz Max:17.5kV迄

ECT-40R-210JXK 3000A~5000A 40VA 0.3W 60Hz Max:17.5kV迄

ECT-25R-310Z 6000A/5A 10VA 0.3W 50Hz Max:17.5kV迄

ECT-100IK 20A/5A 10VA 1.0W 60Hz Max:17.5kV迄

ECT-25JDK 400A/5A 25VA 0.3W 60Hz Max:23kV迄

EPT-S50CK 220V~440V/110V 15VA 0.5W 50Hz

EPT-S10K 330V~440V/110V 15VA 0.5W 60Hz

EPT-200AK 440V/110V 10VA 0.3W 60Hz

EPT-S20VK 220V/110V 2×15VA 0.5W 50Hz

三相V結線

EPT-30BK (440/√3)V/(110/√3)V 50VA 0.5W 50Hz

EPT-100FGK 440V/110V 3×10VA 0.5W 50Hz

三相4線にも対応できます 三相一体型

EPT-100AK 3300V/110V 25VA 0.5W 60Hz

EPT-100AK 6600V/110V 10VA 0.5W 50Hz

EPT-200AK 6600V/110V 50VA 0.5W 60Hz

EPT-5AVF1K 6600V/110V 2×10VA 0.5W 50Hz

三相V結線

EPT-75JAF 11000V/110V 25VA 0.3W 60Hz

EPT-75LAK 11000V/110V 25VA 1.0W 60Hz

EPT-3KJAFK 22000V/110V 50VA 0.3W 60Hz

[ 検定受検業務 につきまして ]

検定受検におきましては以下の情報をいただく必要がございます。

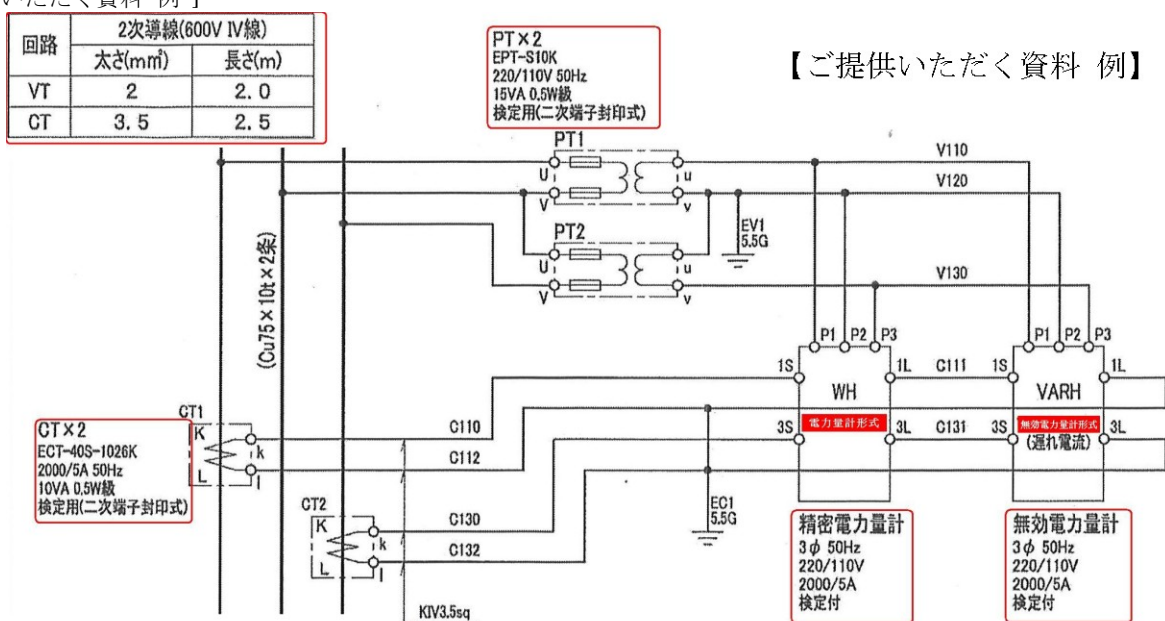
①電力量計や無効電力量計などの計器本体

- ・ご注文書いただき次第弊社から製造番号をお伝えいたしますので計器メーカー様に製造番号を刻印いただくようお願いします。
- ・使用定格周波数を計器メーカー様にお伝えいただき、計器銘板にも定格周波数は限定数値の記載をお願いいたします。  
もし共用である場合は共用検定として通常以上の手数料が発生いたします(詳しくは日本電気計器検定所までお問い合わせください。)ので必ず確認をお願いいたします。

②当該検定品が記載されている部分の単線結線図

③使用二次導線の情報 (太さ と 長さ)

[ ご提供いただく資料 例 ]



[ 検定受検業務における御見積 ]

弊社立地において、日本電気計器検定所 京都支社および 尼崎支社 へのアクセスを最大限に活かすことが可能です。

検定に必要な実費用(日本電気計器検定所様へ実質お支払いする金額) + 京都および尼崎までの持込&引取に必要な経費にて算出させていただきます。

概略、京都支社での検定受検は 約5万円～ 尼崎支社での検定受検業務は 約11万円～ となります。  
(その時々により変わりますので目安です)

[ 支社別検定受検可能範囲 ]

日本電気計器検定所 京都支社で行える範囲：VT一次定格電圧 6kV / CT一次定格電流で1000A以下の範囲  
日本電気計器検定所 尼崎支社で行える範囲：VT一次定格電圧 2.2kV / CT一次定格電流で500A以下の範囲

VT定格電圧が2.2kV以上もしくはCT定格電流が500A以上の商品、及び、日本電気計器検定所が 特殊 と判断する検定仕様商品については 東京本社での受検 となります。

東京での検定受検になる際には 検定受検業務 を弊社で賜ることができなくなりますのでご了承くださいませ。

[ 形式認証省略規定適用外(検定所未登録商品)の形式商品について ]

可能な限り検定受検時の形式認証省略規定にあてはまる商品にてご提案はさせていただきますが場合によっては未認証品での提案を余儀なくされる場合がございますが、形式が未認証の商品についても弊社では登録サポート (有償) となりますが行っております。

お気軽にお問い合わせください。